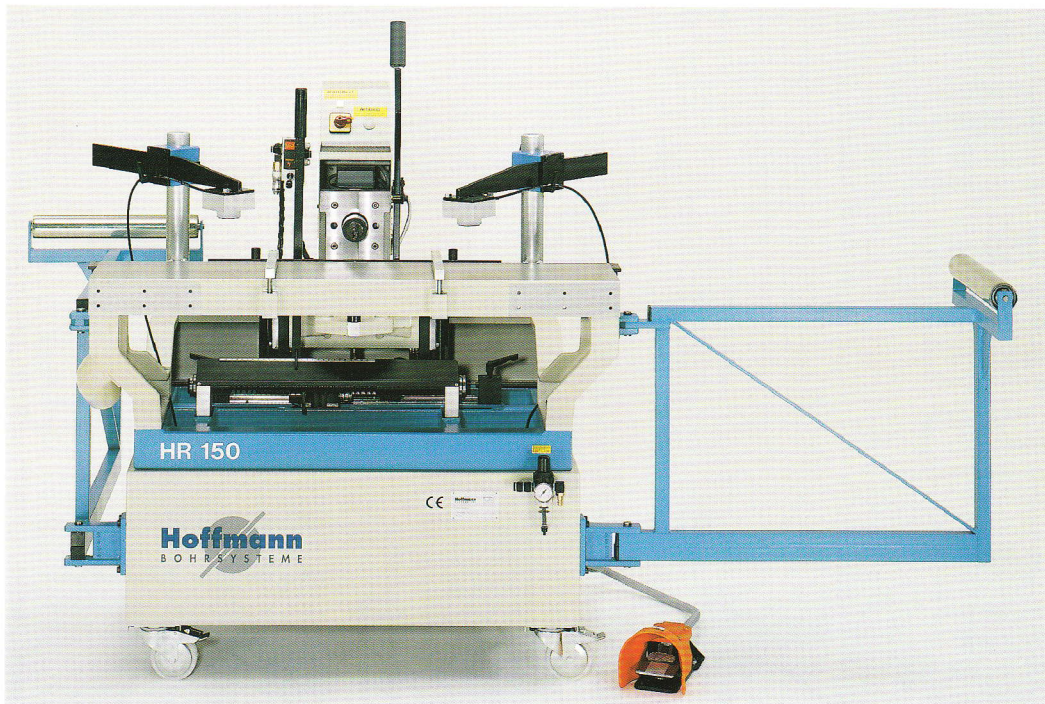


FÜR FENSTER-, HAUSTÜREN-
UND FASSADENBAU



DER RICHTIGE DREH

Hoffmann
BOHRSYSTEME

Hoffmann HR 150 / HR 150 D

Hoffmann Bohrsysteme setzt neue Standards. Bei Hoffmann Bohrsysteme dürfen Sie Ihre Anforderungen deshalb ruhig höher schrauben. Für Ihren Arbeitsalltag bedeutet das: Sie profitieren von praxisingerechter Handhabung, vielfältigen Anwendungsmöglichkeiten, höchster Präzision und Qualität bis ins kleinste Detail. Hoffmann Bohrsysteme - mit weniger sollten Sie sich nicht zufrieden geben.

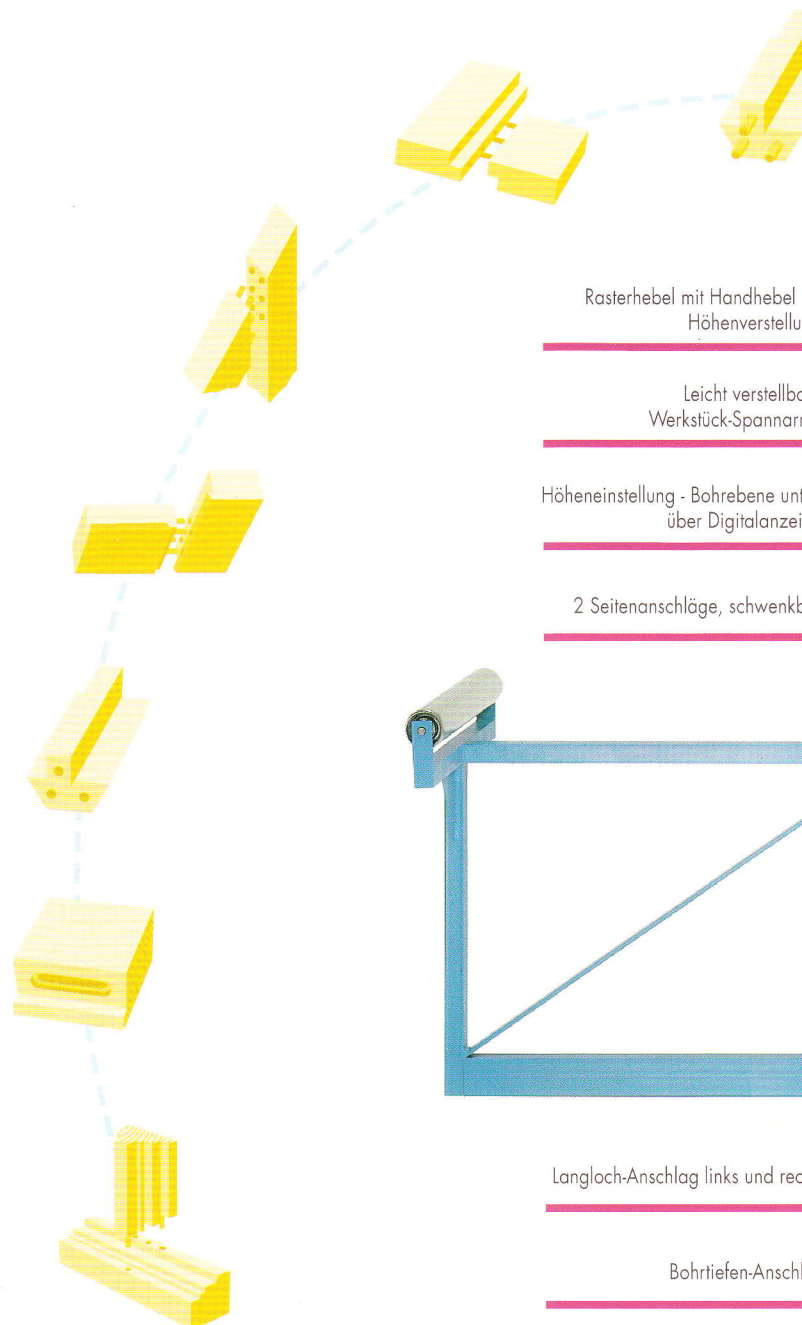
Hoffmann HR 150

Rahmen- und Langlochbohrmaschine
Bohren in 2 Ebenen bei einer Aufspannung

- Durchdachtes, exaktes und praxisingerechtes Anschlagssystem
- Besonders leichtgängige und spielfreie Rasterpositionierung, Vorschub und Querverstellung
- Führungssysteme für allerhöchste Ansprüche
- Spezialbohrfutter - exakter, ruhiger Rundlauf
- Die beiden Bohrebenen und der Bohrtiefenanschlag sind schnell, genau und zuverlässig einstellbar
- Beide Bohrebenen über Digitalanzeige
- Zwei Seitenansläge bieten enorme Vorteile, Mittenanschlag auf Wunsch
- Durchgehender Stirnanschlag mit Positionsmarkierungen
- Bohrbild je nach Holzprofil - freie Wahl, im Raster 12 mm - auch Sonderaster möglich
- Integrierte Staubabsaugung
- Die wechselbaren Zusatzeinrichtungen (z.B.: Bohrköpfe, Gehrungsansläge, Brüstungsgeländervorrichtung, Seiten-, Längs- und Klappansläge) sind problemlos ohne Werkzeug auf- und abzubauen
- Auf- und nachrüstbar mit Sonderzubehör für jeden Bedarfsfall

Technische Daten siehe Rückseite

Abb. Titelseite: Hoffmann HR 150 mit Sonderzubehör (Werkstück-Hilfsauflage und Fahrwerk)



Rasterhebel mit Handhebel
Höhenverstellung

Leicht verstellbare
Werkstück-Spannarbeit

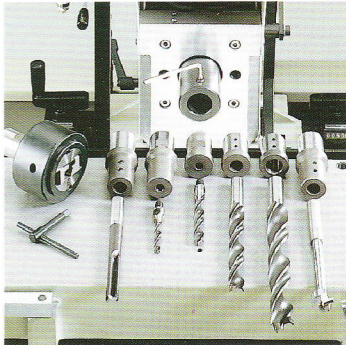
Höheneinstellung - Bohrebene und
über Digitalanzeige

2 Seitenansläge, schwenkbar

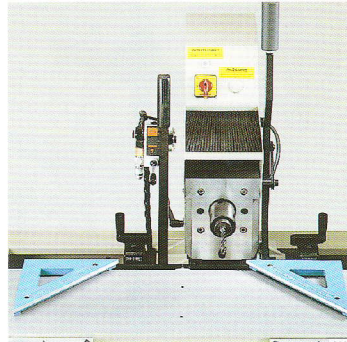
Langloch-Anschlag links und rechts

Bohrtiefen-Anschlag

DIE MASCHINE DIE IHNEN HÖCHSTE PRÄZISION BEIM BOHREN IN 2 EBENEN GARANTIERT



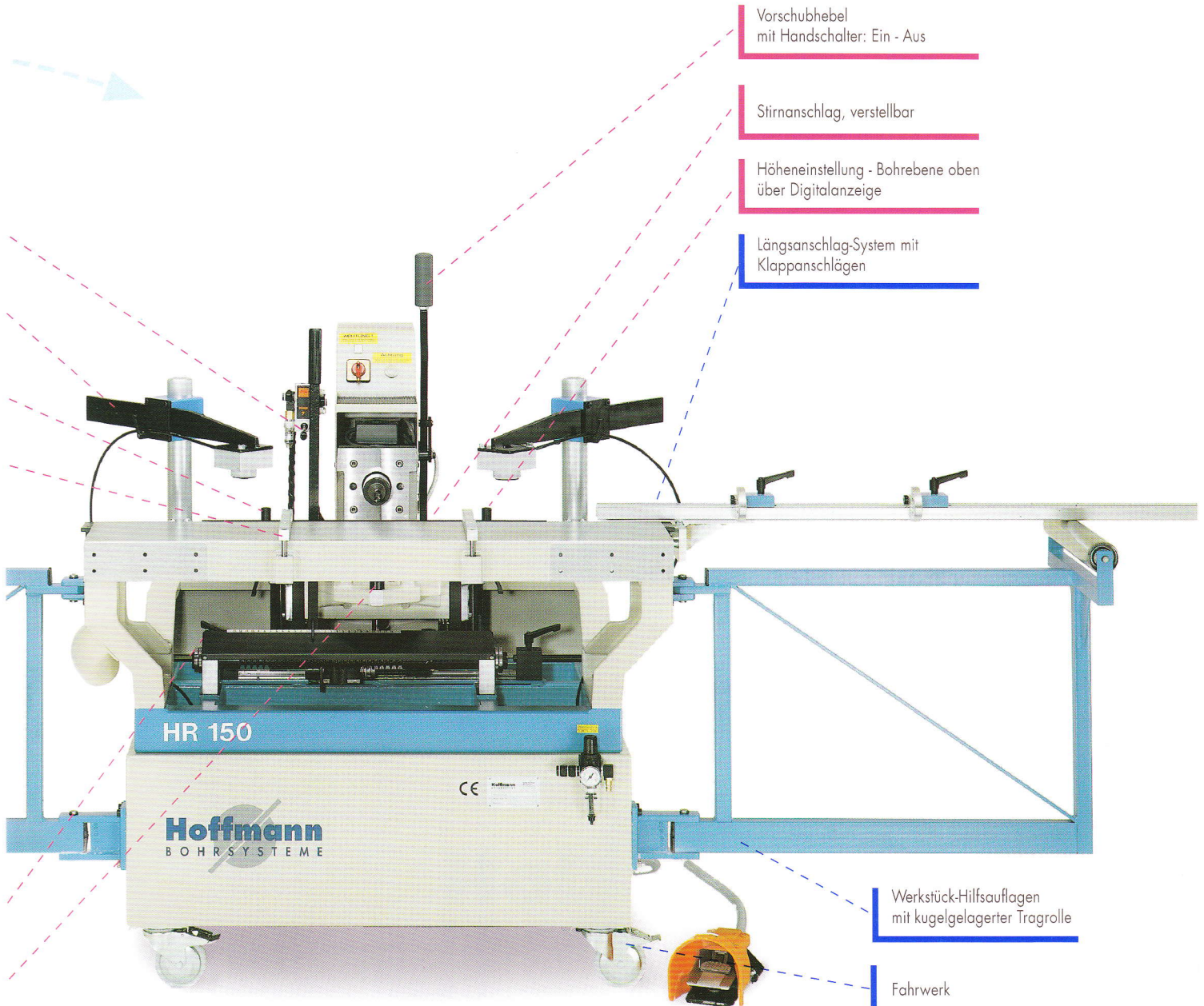
Spezialbohrfutter mit Werkzeug-Schnellwechsellsystem - exakter Rundlauf



Gehrungsanschlag 2x45° für Innenbündigkeit (Sonderzubehör)

Standardausstattung

Sonderzubehör



Vorschubhebel mit Handschalter: Ein - Aus

Stirnanschlag, verstellbar

Höheneinstellung - Bohrebene oben über Digitalanzeige

Längsanschlag-System mit Klappanschlägen

HR 150

Hoffmann
BOHRSYSTEME

Werkstück-Hilfsauflagen mit kugelgelagerter Tragrolle

Fahrwerk

Abb.: Hoffmann HR 150 mit Sonderzubehör (Werkstück-Hilfsauflage links und rechts, Längsanschlag zum Wechseln für links oder rechts, Fahrwerk)

DIE SCHNELLE, KRAFTSPARENDE LÖSUNG FÜR
FENSTER-, HAUSTÜREN- UND FASSADENBAU

HR 150 P

Hoffmann

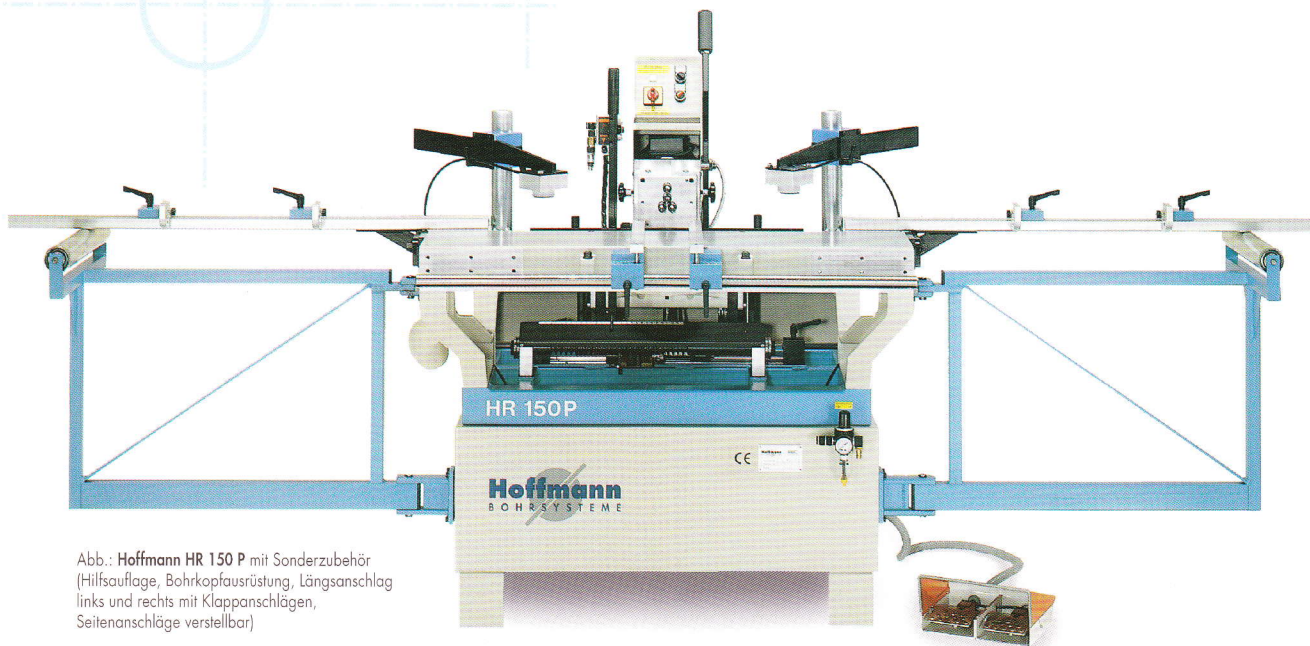


Abb.: Hoffmann HR 150 P mit Sonderzubehör (Hilfsauflage, Bohrkopfausrüstung, Längsanschlag links und rechts mit Klappanschlägen, Seitenanschläge verstellbar)

Hoffmann HR 150 P

Die ideale Lösung für die Serienfertigung mit pneumatischen Vorschub.

Durch Umschalten des Wahlschalters auf manuell ist die Maschine für Sonder-/Einzel- fertigung mit Handvorschub betriebsbereit.

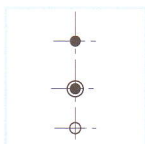
Technische Daten HR 150 u. HR 150 P

Bohraggregat:

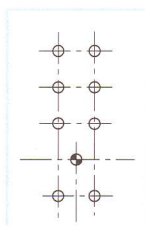
- Höheneinstellung: über Digitalanzeige
- Höhenverstellung: 100 mm pneumatisch
- Bohrhub/-tiefe: 150 mm von Hand
- Querverstellung: 320 mm Raster
- Motor: 230/400 V-50 Hz
2810 U/min · 1,5 kW

- Betriebsdruck:** 6 bar
- Luftverbrauch:** 0,2 l/Hub
- Tischauflage:** 1100 x 240 mm
- Gewicht:** 255 kg
- Masch. Maße:** 1100x1000x1400 mm
- Werkzeug- aufnahme:** Spezialbohrfutter mit Werkzeug-Schnell- wechseleinsatz

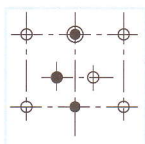
Sonderbohrbilder auf Anfrage



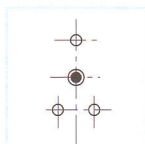
Standardbohrkopf
BKF-3/32-26
Haustürenbau



Sonderbohrkopf
BKF-9/S
Fassadenbau



Standardbohrkopf
BKF-8/68
Fensterbau/Setzholz,
Kämpfer, Sprosse

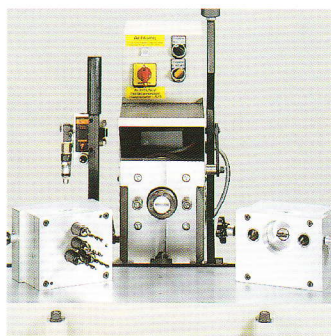


Standardbohrkopf
BKF-4/SS
Fensterbau/Sprosse

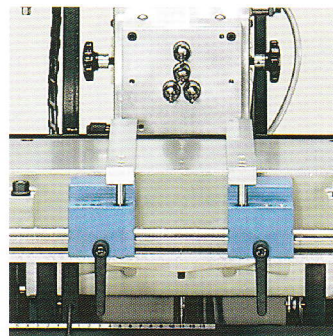
Abweichende Daten HR 150 P

- Bohrhub/-tiefe** 150 mm pneumatisch
150 mm von Hand
- Luftverbrauch:** 0,4 l/Hub

Elektropneumatischer
Arbeitsablauf über Fußventil



Bohrkopf-Schnellwechselsystem (Sonderzubehör)
Standard- und Sonderbohrbilder auf Anfrage



Seitenanschläge verstellbar (Sonderzubehör)

Hoffmann
BOHRSYSTEME

GÖTZINGER
Maschinen GmbH

Wagbachstraße 4 · D-68753 Waghäusel 2 (Wiesental)
Telefon 072 54/9 2477 · Fax 072 54/66 92
service@goetzinger-maschinen.com