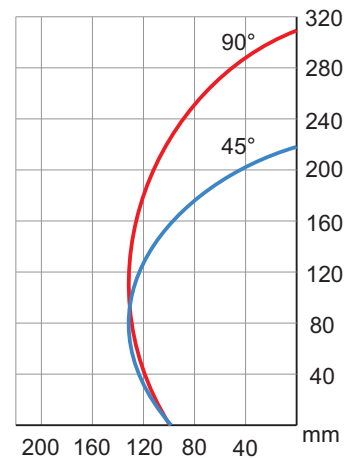
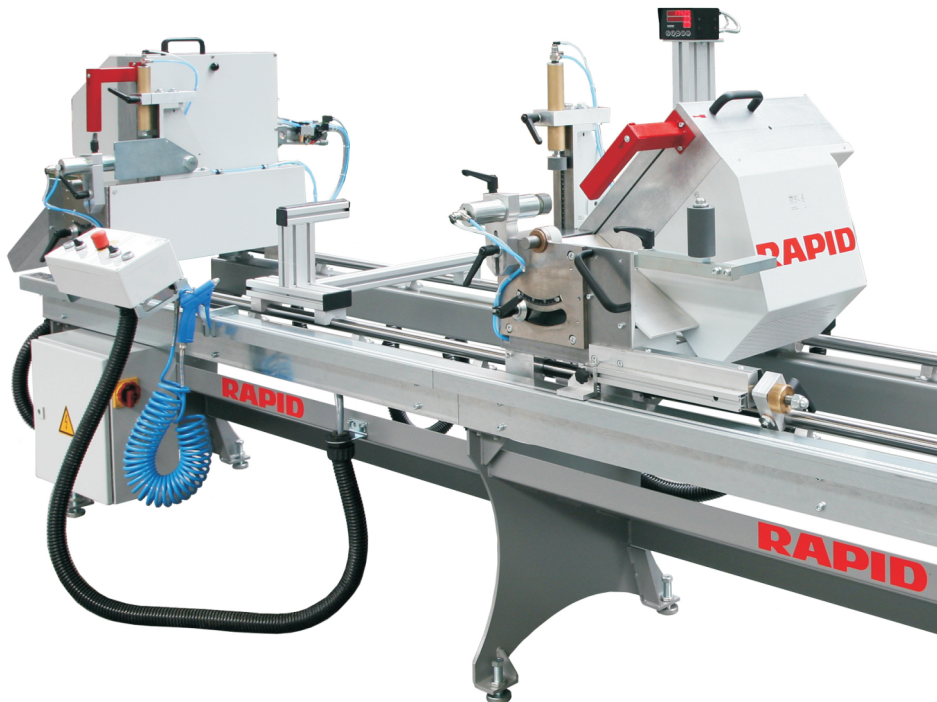


# DGS 200

## Doppelgehrungssäge für Aluminium, Kunststoff und Holz Double Mitre Saw for Aluminium, PVC and Wood



Sägeblatt / Saw blade  
Ø 420 mm

Schnittdiagramm DGS 200  
Cutting diagram DGS 200

## Doppelgehrungssäge

Für präzises und gratarmes Schneiden von Aluminium-, Holz- und Kunststoffprofilen

- Stabile Schweißkonstruktion
- Kugelgelagerte Linearführungen mit hoher Lebensdauer
- Schwenkachse beidseitig gelagert
- Motor mit Direktantrieb
- Elektronisch ausgewuchteter Sägeblattflansch

### Technische Daten Grundmaschine:

<b>Antrieb:</b>	2 x 2,2 KW Drehstrommotoren 400 Volt
<b>Schwenkbereich:</b>	manuell 45° bis 90°
<b>Sägeblatt:</b>	420 mm Durchmesser
<b>Sägevorschub:</b>	pneumatisch (optional auch hydropneumatisch)
<b>Schnittlängen:</b>	4.000 mm, 5.000 mm
<b>Profilspannung:</b>	2 Stück horizontale Spannzyylinder (Standard) 2 Stück vertikale Spannzyylinder (Optional)
<b>Längeneinstellung:</b>	manuell
<b>Luftdruck:</b>	7 bar
<b>Abmessungen:</b>	5200 / 1200 / 1500 (L/B/H in mm) bei Schnittlänge 4000 mm
<b>Gewicht:</b>	800 kg

Abbildungen mit Optionen

## Double Mitre Saw

Precision, no-burr cutting of Aluminium, wooden and PVC Profiles

- Solid machine bed
- Linear guide supported on both sides
- Pivoting spindle mounted in bearing on both sides
- Motor with direct drive
- Electronically balanced saw blade flange

### Technical data - basic machine:

<b>Drive:</b>	2 x 2,2 KW three phase AC motors 400 Volt
<b>Swivel range:</b>	manual 45° to 90°
<b>Saw blade:</b>	420 mm
<b>Saw feed:</b>	pneumatic (optional also hydropneumatic)
<b>Cutting lengths:</b>	4.000 mm, 5.000 mm
<b>Clamping device:</b>	2 horizontal clamping cylinders (Standard) 2 vertical clamping cylinders (Optional)
<b>Length setting:</b>	manual
<b>Air pressure:</b>	7 bar
<b>Dimensions:</b>	5200 / 1200 / 1500 (L/W/H in mm) at cutting length 4000 mm
<b>Weight:</b>	800 kg

Illustrations with options

RAPID-Maschinenbau GmbH -Vertrieb-  
D-72415 Grosselfingen · Balingen Str. 29

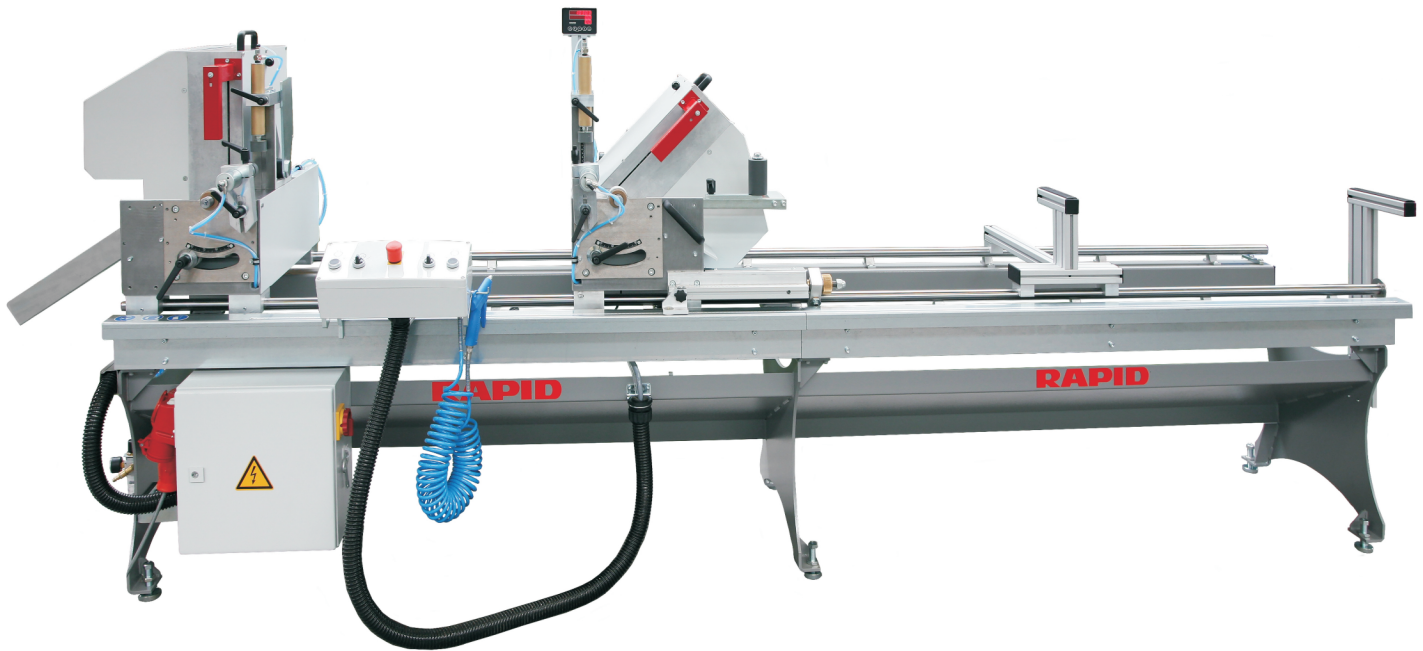
[www.rapid-maschinenbau.de](http://www.rapid-maschinenbau.de)

Telefon +49(0) 74 76-91 458-20  
Telefax +49(0) 74 76-91 458-50

[Info@rapid-maschinenbau.de](mailto:Info@rapid-maschinenbau.de)

**RAPID**  
MASCHINENBAU

# DGS 200



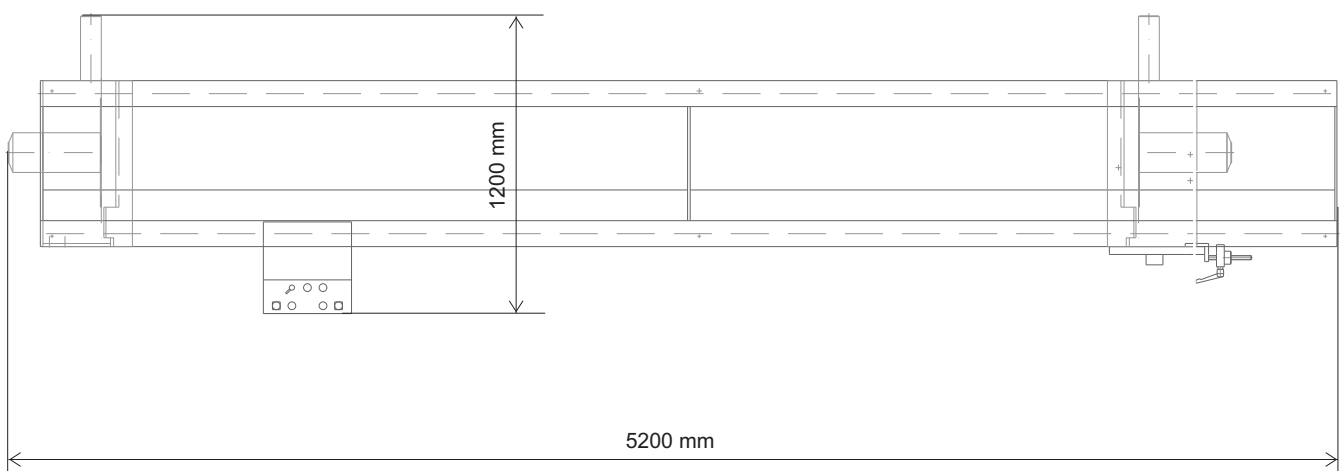
Abbildungen mit Optionen / Illustrations with options

## Optionen:

- Hydropneumatischer Vorschub.
- Sprüheinrichtung.
- Anschlag kurze Teile.
- Gummibelegte vertikale Spanner.
- Digitale Längenanzeige.
- Profilunterstützungen außen fix und mittig beweglich.
- Rollenauflagen am beweglichen oder fixen Sägeaggregat.
- Späneabsaugung.

## Optional equipment:

- Hydropneumatic saw in feed.
- Pneumatic lubrication system.
- Stop for short pieces.
- Rubber-coated vertical pneumatic clamp.
- Digital length display.
- Profile support, fixed on the in feed side or moveable.
- Roller tables at the fix or moveable saw head
- Driveable swarf extraction unit.



Maschinenabmessungen bei Schnittlänge bis 4000 mm

Machine dimensions for cutting length 4000 mm

RAPID-Maschinenbau GmbH -Vertrieb-  
D-72415 Grosselfingen · Balingen Str. 29  
[www.rapid-maschinenbau.de](http://www.rapid-maschinenbau.de)

Telefon +49(0) 74 76-91 458-20  
Telefax +49(0) 74 76-91 458-50  
[Info@rapid-maschinenbau.de](mailto:Info@rapid-maschinenbau.de)

**RAPID**  
MASCHINENBAU