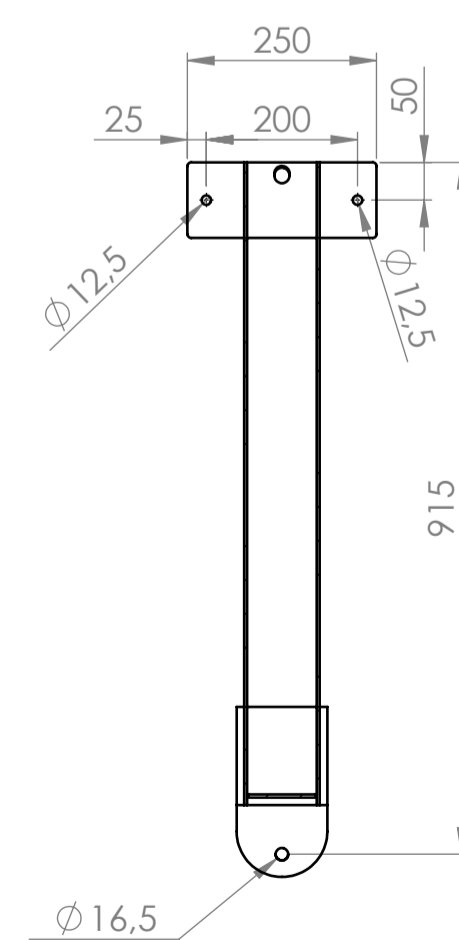
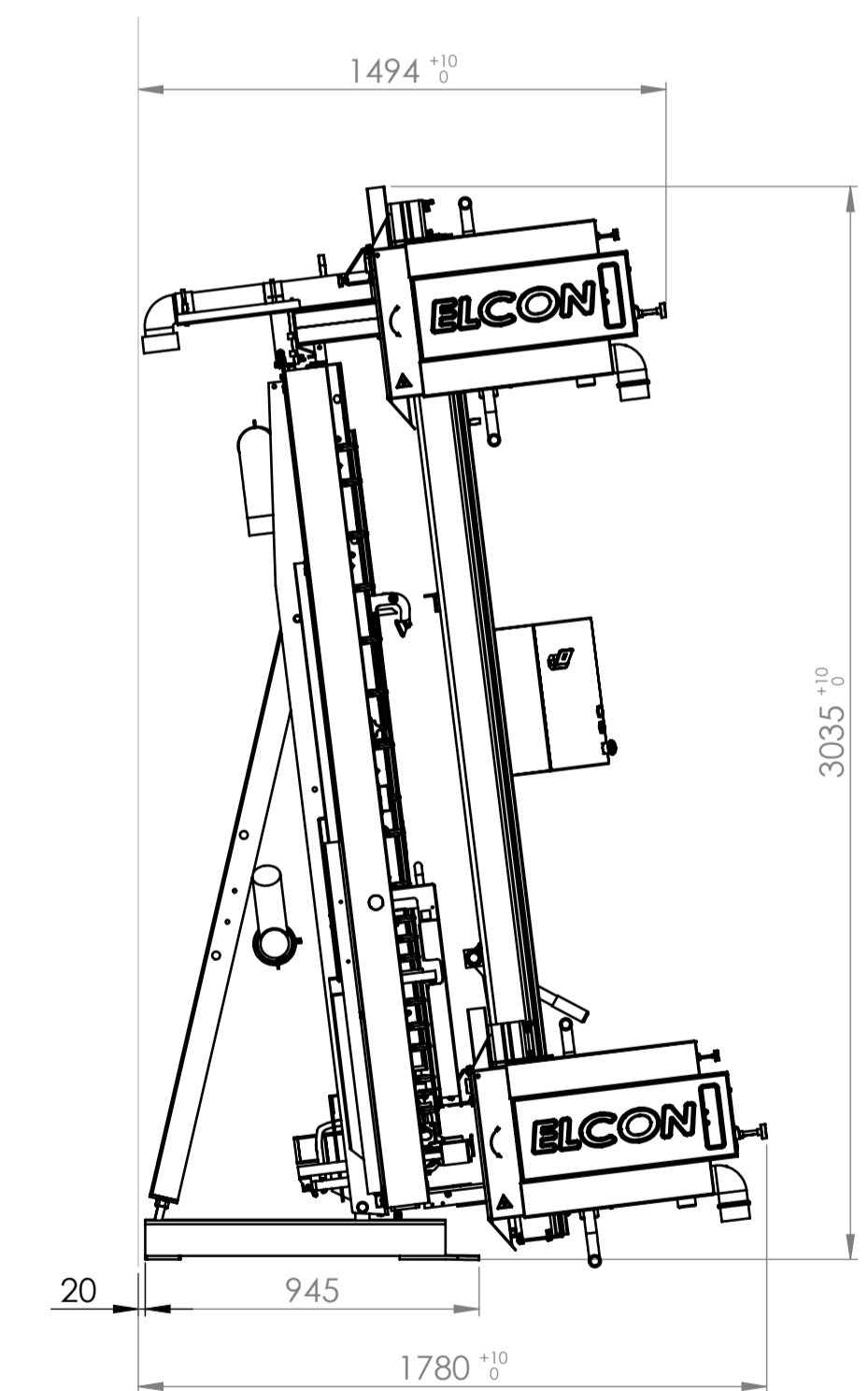


SECTION A-A



DETAIL B
SCALE 1 : 10



Maattoleranties volgens NEN-ISO 2768 m en L, tenzij anders vermeld			
ELCON B.V.-LEIMUIDEN-NL	getekend: JS	schaal: 1:20	
	datum: 11/03/2021		A2
	artikel: Zaagmachine 215 DSXA ZL5300		tekeningnr.: 0020349