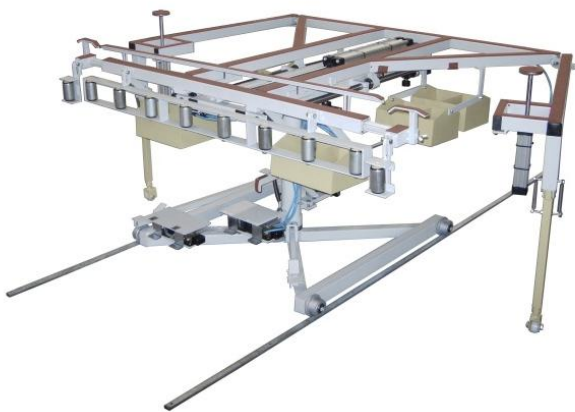


## Dreh-Kipptisch

## RU-4-SSP

### Der Ruchser Universal-Dreh-Kipptisch mit Hubeinrichtung, für die Flügel- und Rahmenmontage

#### Ausstattung und Zubehör:



- Pneumatisch kippbar.
- In vertikaler Stellung pneumatisch höhenverstellbar durch Hubeinrichtung von 300 – 800 mm (bezogen auf die Rollenbahnhöhe als Aufstellfläche).
- Arbeitshöhe in horizontaler Stellung 900 mm. Aufstellfläche als Rollenbahn, in horizontaler Tisch-Stellung ab klappbar.
- 2 schwenkbare Verlängerungen oben.
- 2 ab klappbare Stützfüße, jeweils einer an den schwenkbaren Verlängerungen montiert, zur Stabilisierung der Tischarbeitsfläche bei der Bearbeitung von sehr großen Elementen in horizontalem Zustand.
- 2 Flachspannzylinder mit Handventil, zum Festspannen der Elemente an den schwenkbaren Verlängerungen montiert.
- Wetterschenkelausparung.
- 2 Stück. Anschläge für Endkontrolle und Versiegeln.
- 6 Stück. Ablagekasten mit je 2 Fächern.
- Flügel-Montagevorrichtung mit Werkzeugablage.
- Fahreinrichtung mit 4 Lenkrollen, 2 mit Stoppeinrichtung.
- Fahreinrichtung mit Spurkranzrollen und Feststellbremse. Fahrschienen für die Fahreinrichtung mit Spurkranzrollen.

#### Technische Daten:

Typ	Bestell- Nr.	Auflagefläche	Breite bei seitlich ausgeschwenkten Verlängerungen	Höhe bei nach oben ausgeschwenkten Verlängerungen	Gewicht
RU-4-SSP	020-400	1700 x 1500 mm	max. 3800 mm	max. 2800 mm	90 kg