

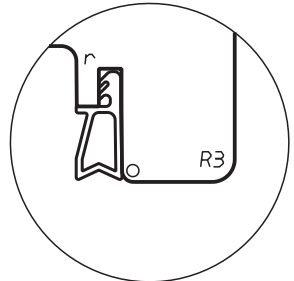
- ☒ = Schleifzugabe
- * = 0.5 mm
- = 0.5x45°
- × = 1 x45°
- ◻ = 1.5x45°
- ◼ = 2 x45°
- = R 0.5
- ⊙ = R 1
- ⊖ = R 1.5
- ⊗ = R 2
- ⊘ = R 2.5

Maßstab	Gez.	23.10.06	MIG
	Gepr.	07.12.06	MET
	ARCHIV	%	
K-Name:			
K-Nr.:			
4 0650886 000 D			

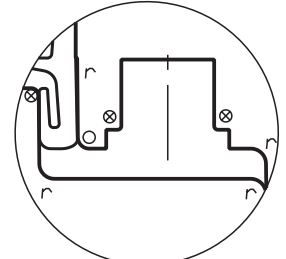
Ers. durch: . Ers. für: .

Aenderungen: (D) 06.12.06 mig .
 VARIANTE .

IV FENSTER 67
REGENSCHIENE: ALTO NOVA FS24-48
ANGEFRÄSTE GLASLEISTE



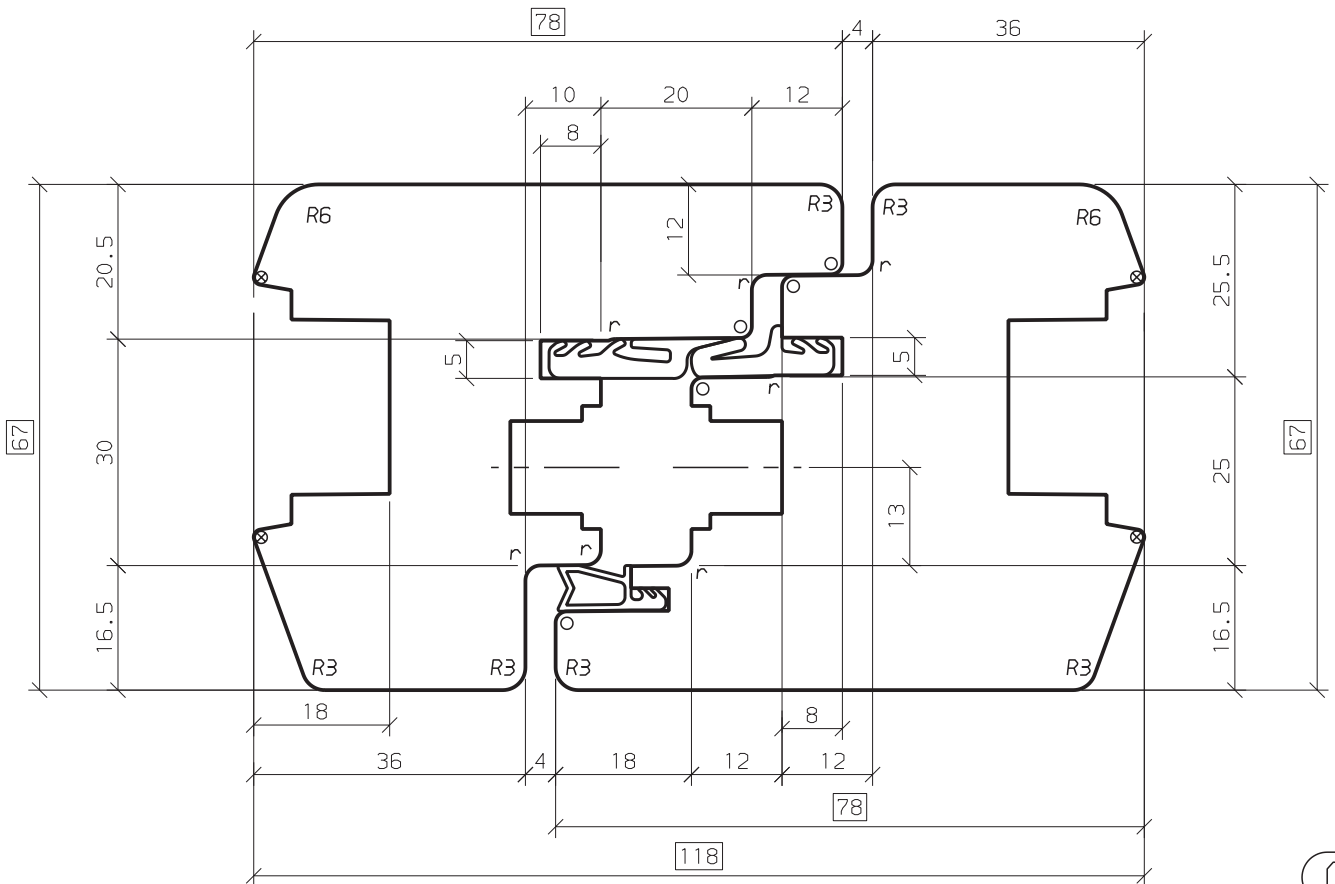
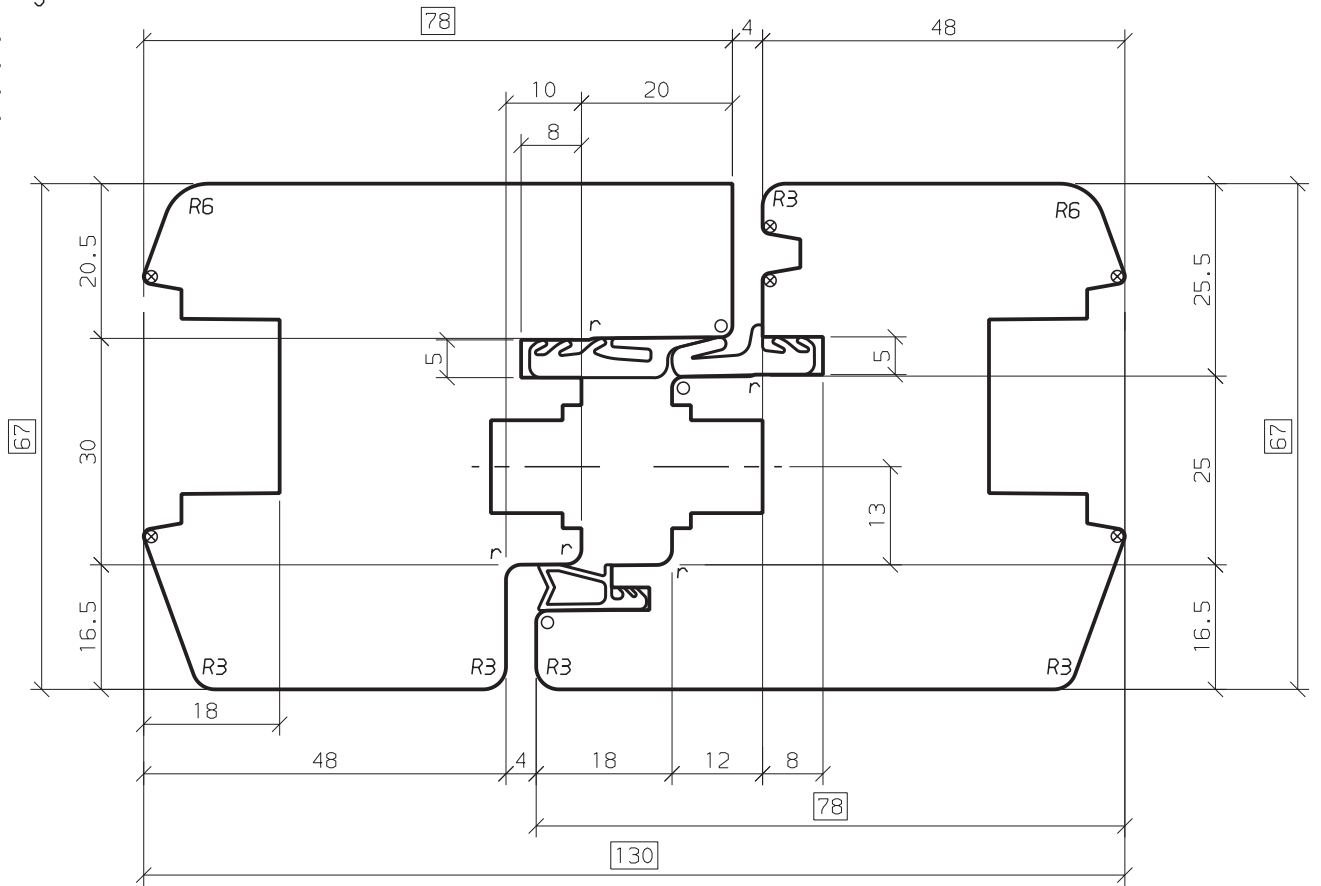
FLUEGELERWEITERUNG
 AUF 72MM




4MM FALZLUFT

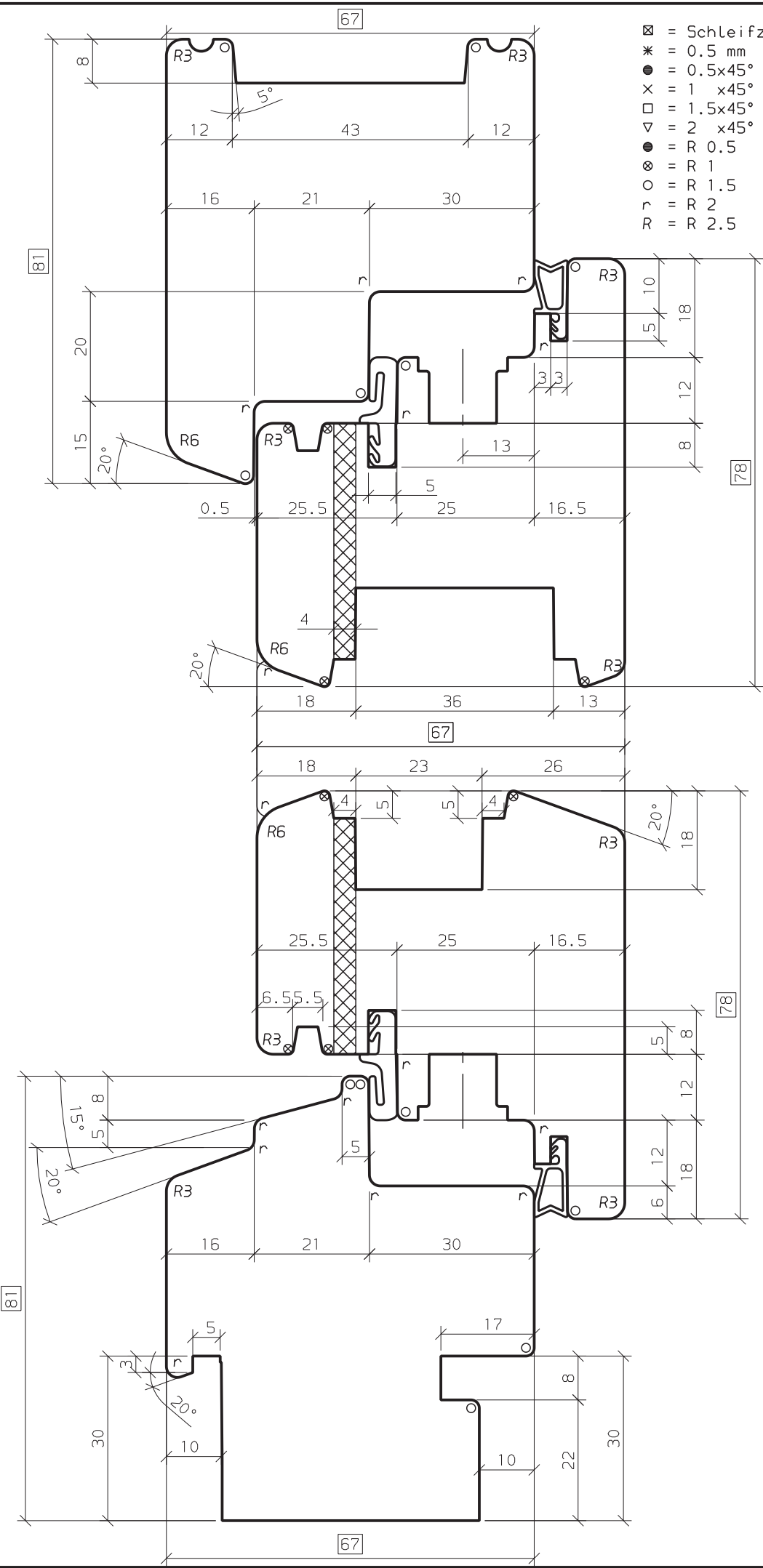
CAD

- ☒ = Schleifzugabe
- * = 0.5 mm
- = 0.5x45°
- X = 1 x45°
- = 1.5x45°
- ▽ = 2 x45°
- = R 0.5
- ⊗ = R 1
- = R 1.5
- ⋄ = R 2
- R = R 2.5

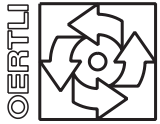


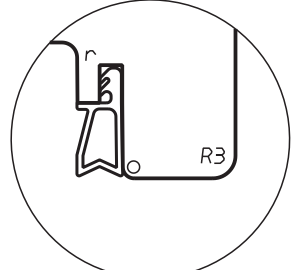
CAD

Ers. durch: .		Ers. für: 4 0650886 001 B		Maßstab	Gez.	24.10.06	MIG
Aenderungen: (C) 06.12.06 mig .		.		1:1	Gepr.	07.12.06	MET
SCHRÄGE .		.		%			
	IV-FENSTER 67 MITTELPARTIE			K-Name:			
				K-Nr.:			
				4 0650886 001			C

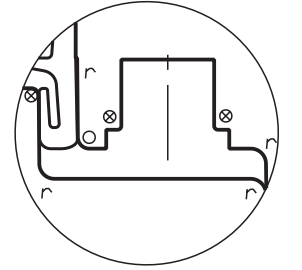


- ☒ = Schleifzugabe
- * = 0.5 mm
- = 0.5x45°
- X = 1 x45°
- ◻ = 1.5x45°
- ◻ = 2 x45°
- = R 0.5
- = R 1
- = R 1.5
- = R 2
- = R 2.5

Ers. durch:		Ers. für: 4 0650886 002 C		Maßstab	Gez.	24.10.06	MIG
Aenderungen:		(D) 06.12.06 mig		1:1	Gepr.	07.12.06	MET
DIVERSES				%	ARCHIV		
IV FENSTER 67 OHNE REGENSCHIENE ANGEFRÄSTE GLASLEISTE				K-Name:			
				K-Nr.:			
				4 0650886 002 D			

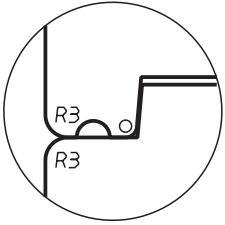


FLUEGELERWEITERUNG
AUF 72MM



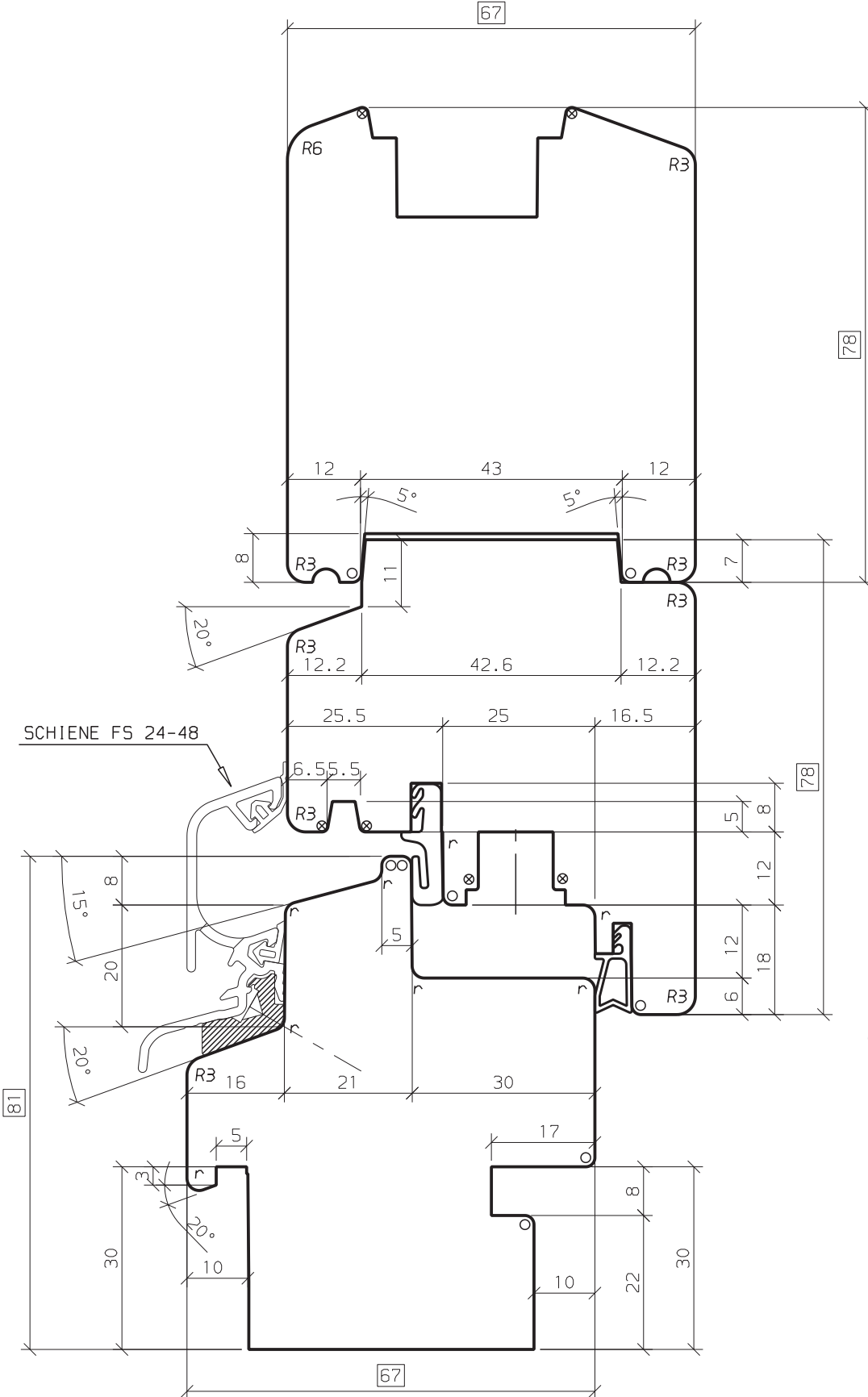
4MM FALZLUFT

CAD

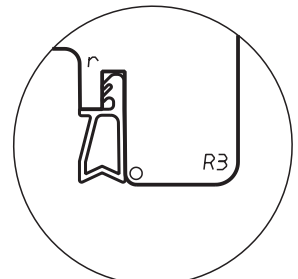


GESCHLOSSENE KUPPLUNG

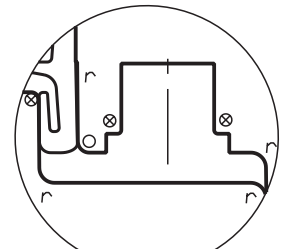
- ☒ = Schleifzugabe
- * = 0.5 mm
- = 0.5x45°
- X = 1 x45°
- = 1.5x45°
- ▽ = 2 x45°
- = R 0.5
- ⊗ = R 1
- = R 1.5
- ∩ = R 2
- ∩ = R 2.5



Ers. durch:		Ers. für: 4 0650886 003 C		Maßstab	Gez.	24.10.06	MIG
Aenderungen: (D) 06.12.06 mig		.		1:1	Gepr.	07.12.06	MET
DIVERSES		.		%	ARCHIV		
©ERTL				K-Name:			
IV FENSTER 67				K-Nr.:			
FLUEGELAUFDOPPELUNG				4 0650886 003 D			

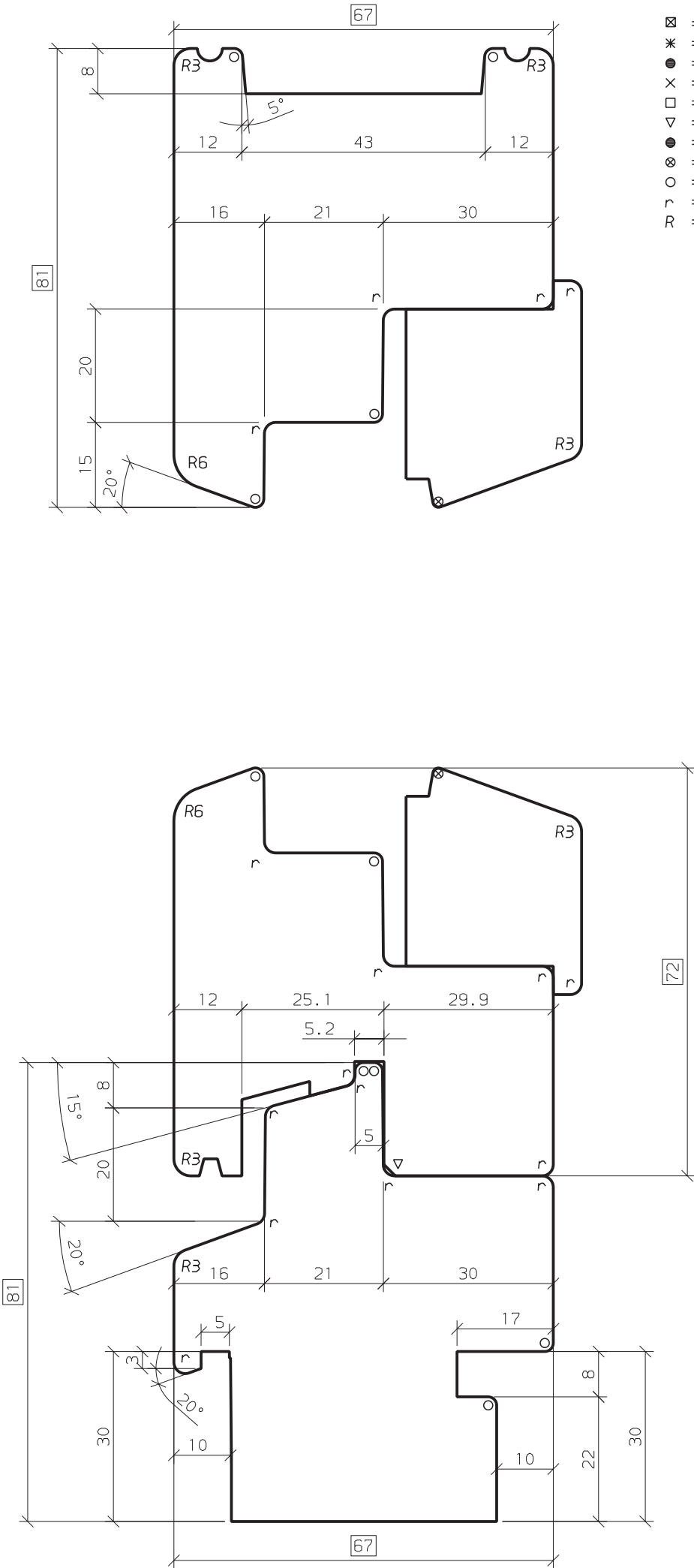


FLUEGELERWEITERUNG
AUF 72MM UND




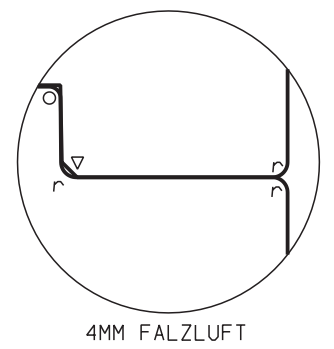
4MM FALZLUFT

CAD

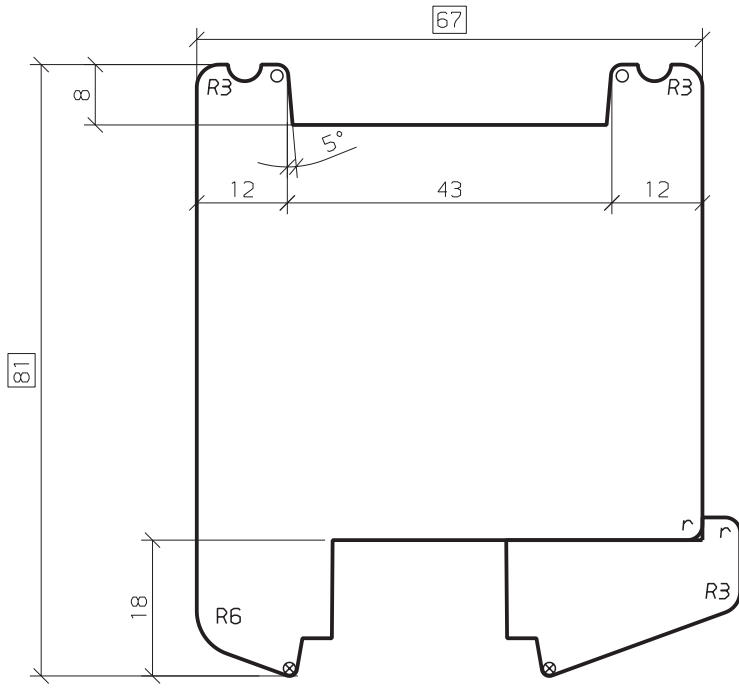
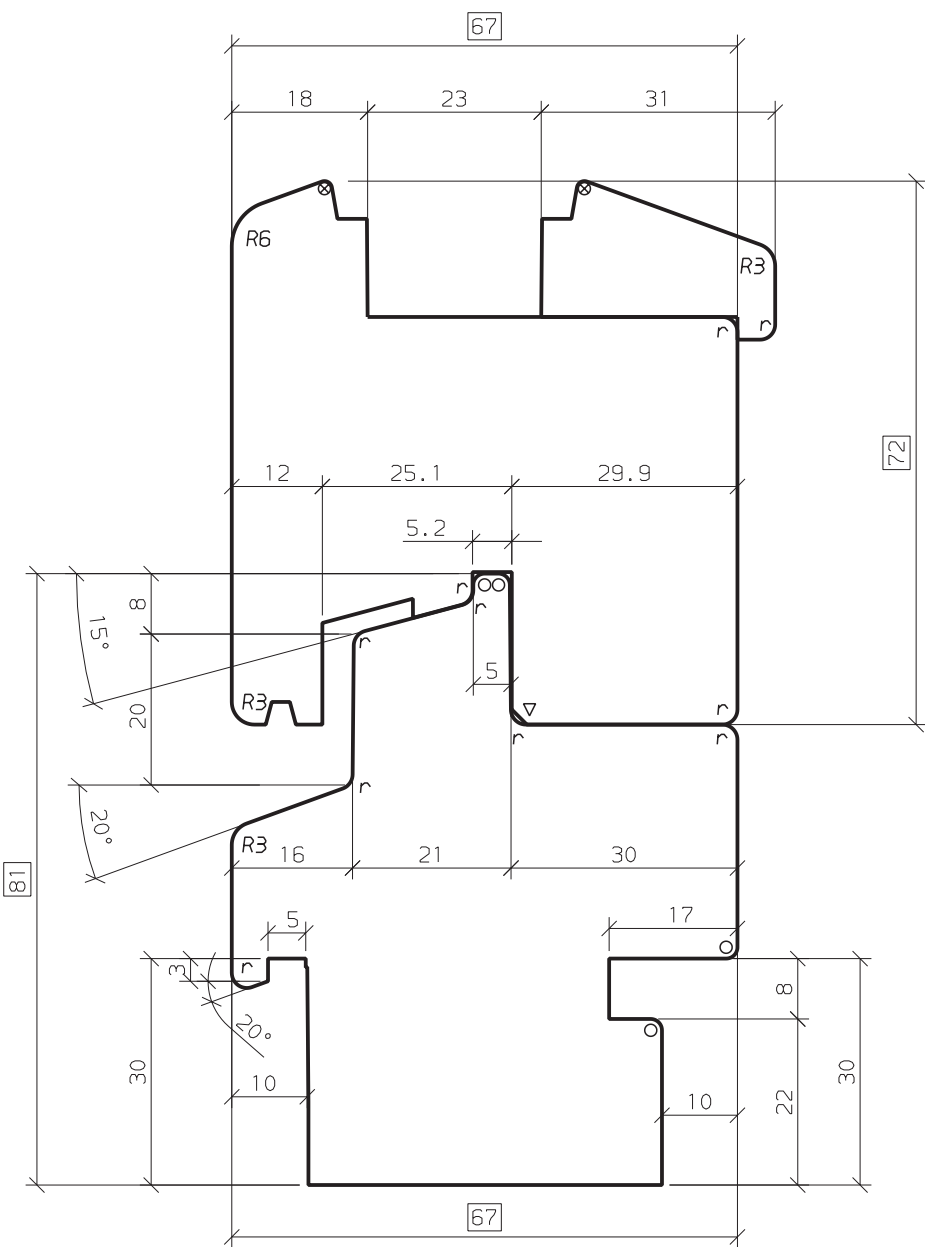


- ☒ = Schleifzugabe
- * = 0.5 mm
- = 0.5x45°
- X = 1 x45°
- ◻ = 1.5x45°
- ◻ = 2 x45°
- = R 0.5
- = R 1
- = R 1.5
- = R 2
- = R 2.5



Ers. durch:	Ers. für:	4 0650886 004 C	Maßstab	Gez.	24.10.06	MIG
Aenderungen:	(D) 06.12.06 mig		1:1	Gep.	07.12.06	MET
	DIVERSES		%	ARCHIV		
IV FENSTER 67 FESTVERGLASUNG			K-Name:			
			K-Nr.:			
			4 0650886 004 D			

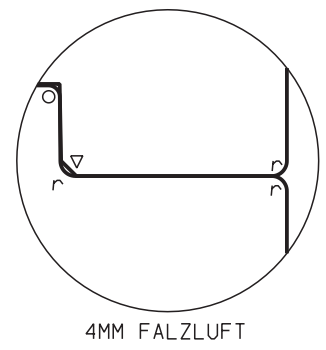


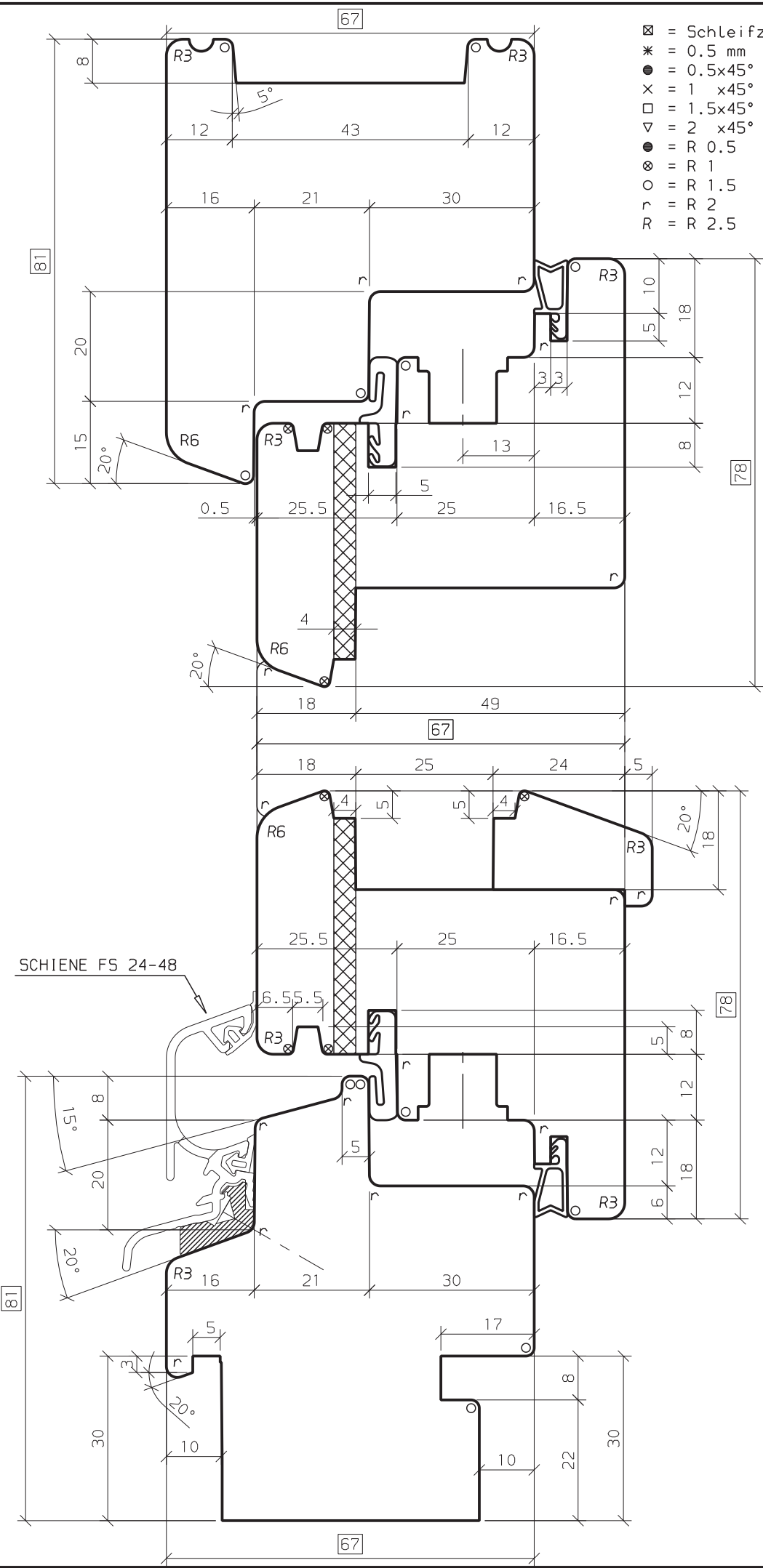
CAD



- ☒ = Schleifzugabe
- * = 0.5 mm
- = 0.5x45°
- X = 1 x45°
- ◻ = 1.5x45°
- ◻ = 2 x45°
- = R 0.5
- ⊙ = R 1
- = R 1.5
- ⌒ = R 2
- ⌒ = R 2.5

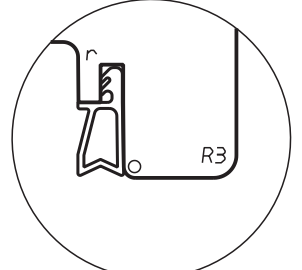
Ers. durch:	Ers. für:	4 0650886 005 C	Maßstab	24.10.06	MIG
(D) 06.12.06 mig	Gez.	1:1	Gepr.	07.12.06	MET
Aenderungen: DIVERSES	%	ARCHIV			
K-Name:					
K-Nr.:					
IV FENSTER 67 FESTVERGLASUNG KÄMPFER DURCHGEHEND					
					
					
4 0650886 005 D					



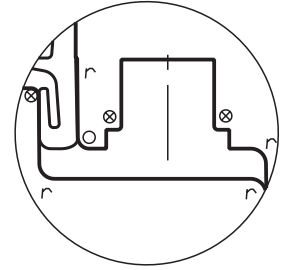


- ☒ = Schleifzugabe
- * = 0.5 mm
- = 0.5x45°
- × = 1 x45°
- ◻ = 1.5x45°
- ◻ = 2 x45°
- = R 0.5
- = R 1
- = R 1.5
- = R 2
- = R 2.5

Ers. durch:		Ers. für: 4 0650886 006 C		Maßstab	Gez.	23.10.06	MIG
Aenderungen: (D) 06.12.06 mig				1:1	Gepr.	07.12.06	MET
DIVERSES				%	ARCHIV		
©ERTL				K-Name:			
IV FENSTER 67				K-Nr.:			
REGENSCHIENE:ALTO NOVA FS24-48				4 0650886 006 D			
MIT GLASLEISTE							



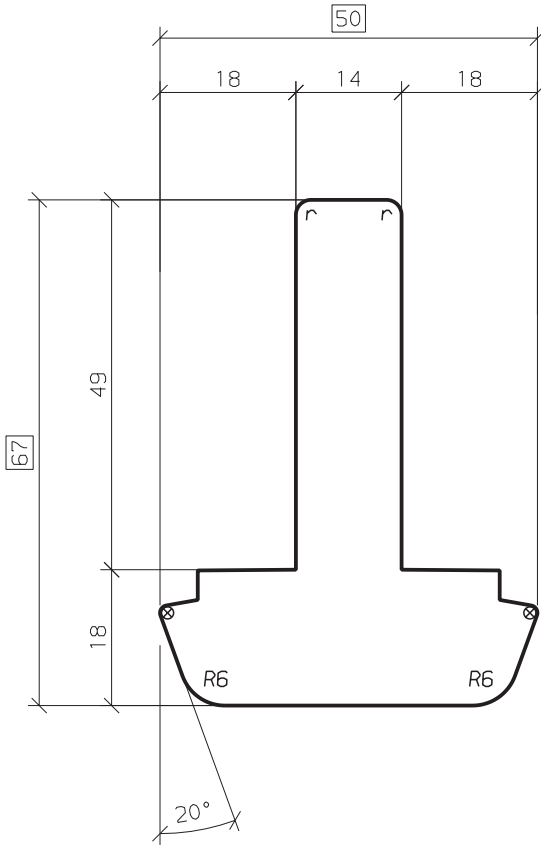
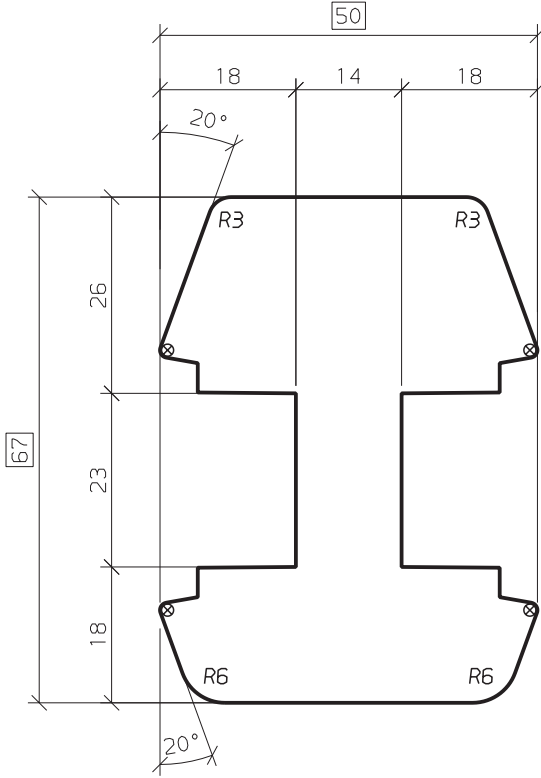
FLÜGELERWEITERUNG AUF 72MM



4MM FALZLUFT

CAD

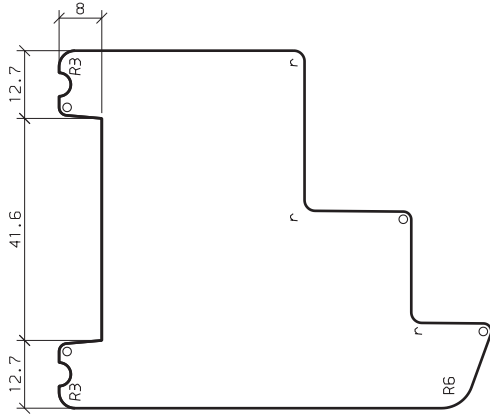
- ☒ = Schleifzugabe
- * = 0.5 mm
- = 0.5x45°
- X = 1 x45°
- = 1.5x45°
- ▽ = 2 x45°
- = R 0.5
- ⊗ = R 1
- = R 1.5
- ∩ = R 2
- R = R 2.5



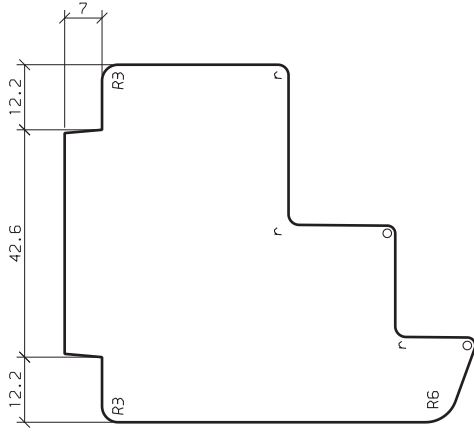
Ers. durch:	Ers. für:	Gez.	24.10.06	MIG
Aenderungen:		Gepr.	27.10.06	MET
		ARCHIV		
©ERTLI		K-Name:		
IV FENSTER 67 GLASTEILENDE SPROSSE		K-Nr.:		
		4 0650886 007 A		

CAD

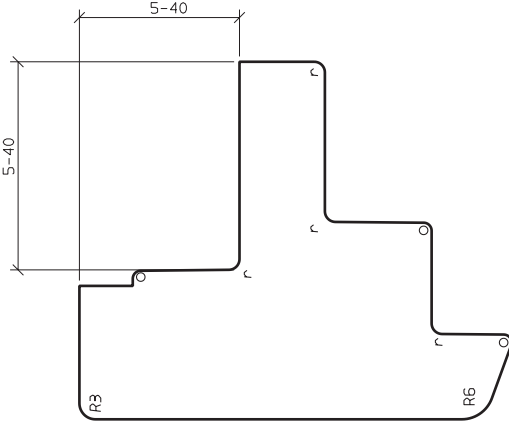
Rahmen Aussen Profil 100



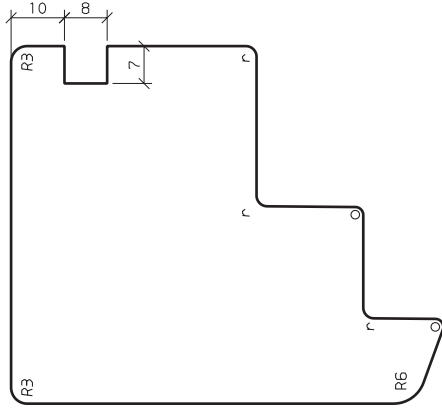
Rahmen Aussen Profil 400



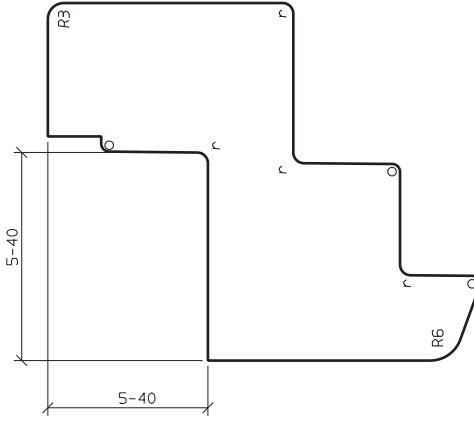
Rahmen Aussen Profil 001



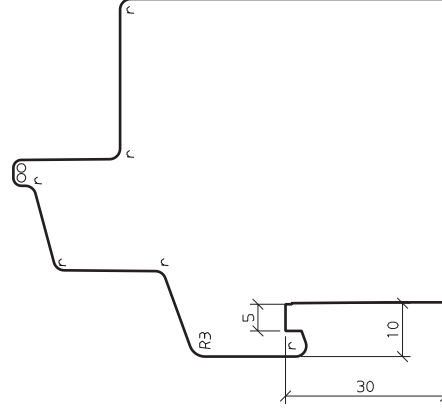
Rahmen Aussen Profil 002



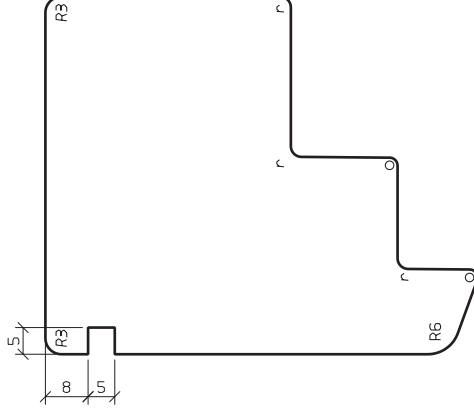
Rahmen Aussen Profil 010



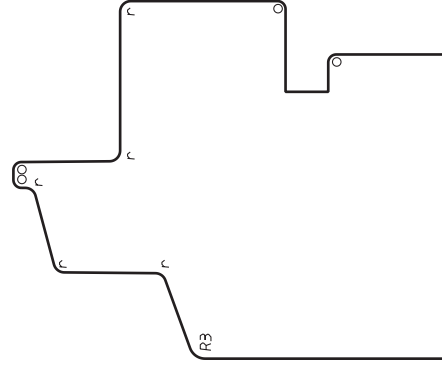
Rahmen Aussen Profil 020



Rahmen Aussen Profil 030

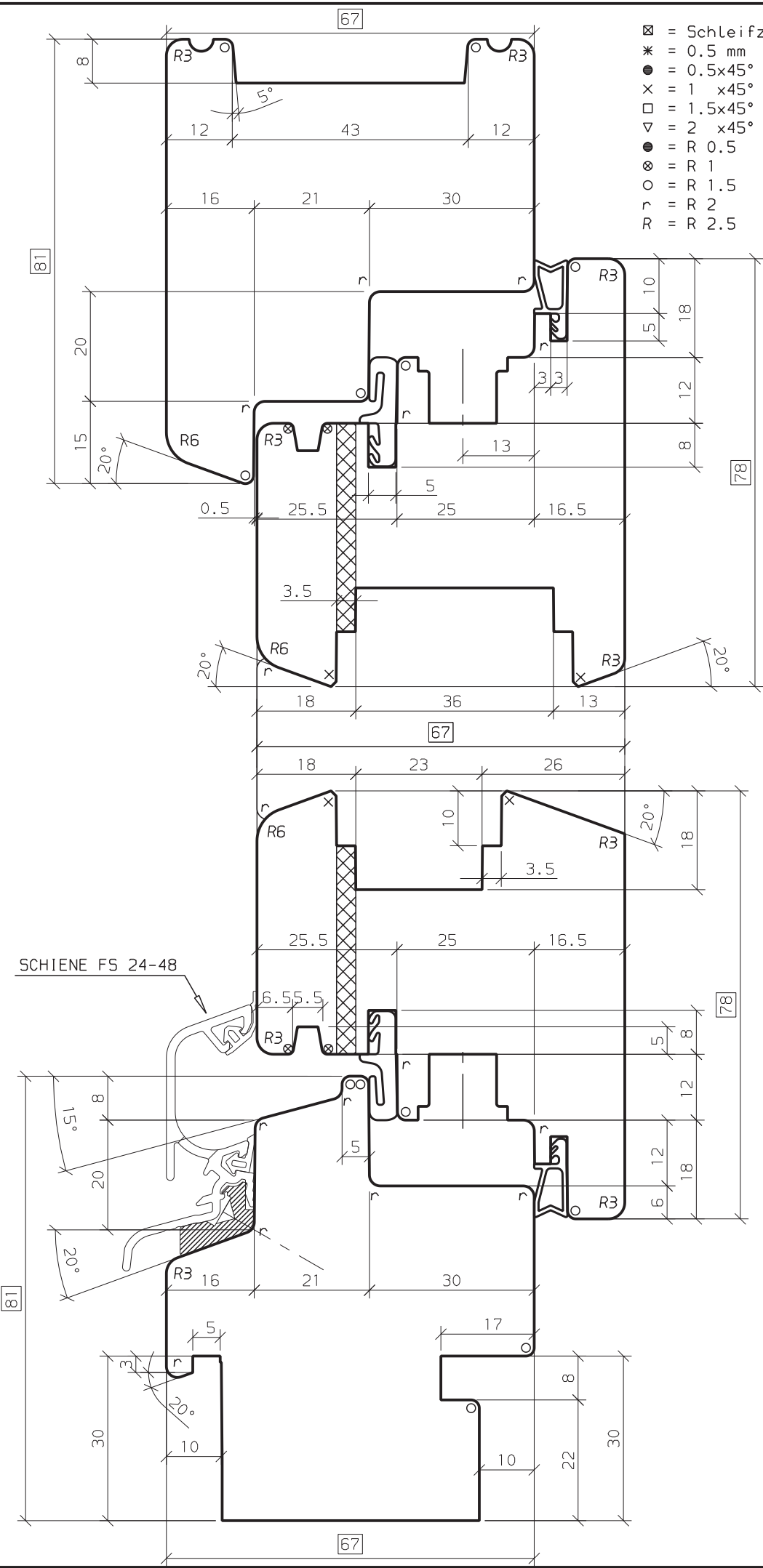


Rahmen Aussen Profil 003



Ers. durch:	Ers. für:	3 0650886 008 C	Maßstab	Gez.	24.10.06	MIG
(D) 15.11.06 met			1:1	Gepr.	20.11.06	MET
Aenderungen:	PROFIL 003		%			
© EFTLI			K-Name:			
RAHMEN AUSSEN PROFILE			K-Nr.:			
HOLZDICKE 67			3 0650886 008 D			

CAD



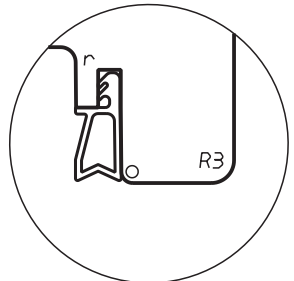
- ☒ = Schleifzugabe
- * = 0.5 mm
- = 0.5x45°
- X = 1 x45°
- ◻ = 1.5x45°
- ◼ = 2 x45°
- = R 0.5
- ⊙ = R 1
- ⦶ = R 1.5
- ⦷ = R 2
- ⦸ = R 2.5

Maßstab	Gez.	23.10.06	MIG
	Gepr.	07.12.06	MET
	ARCHIV		
K-Name:			
K-Nr.:			
4 0650886 010 D			

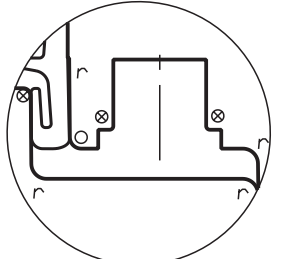
Ers. durch: . Ers. für: 4 0650886 010 C

Aenderungen: (D) 06.12.06 mig
DIVERSES

IV FENSTER 67
REGENSCHIENE: ALTO NOVA FS24-48
TROCKENVERGLASUNG



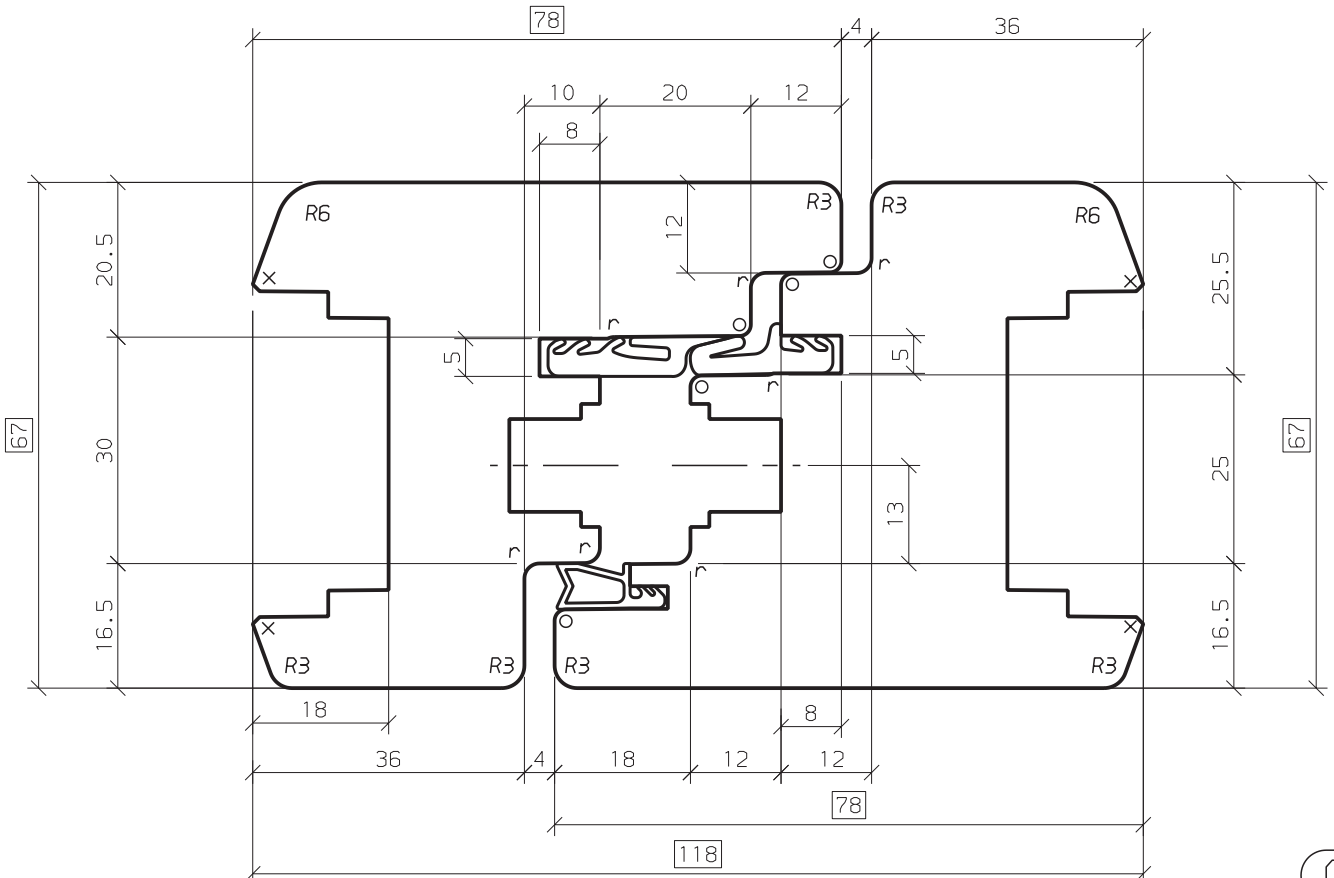
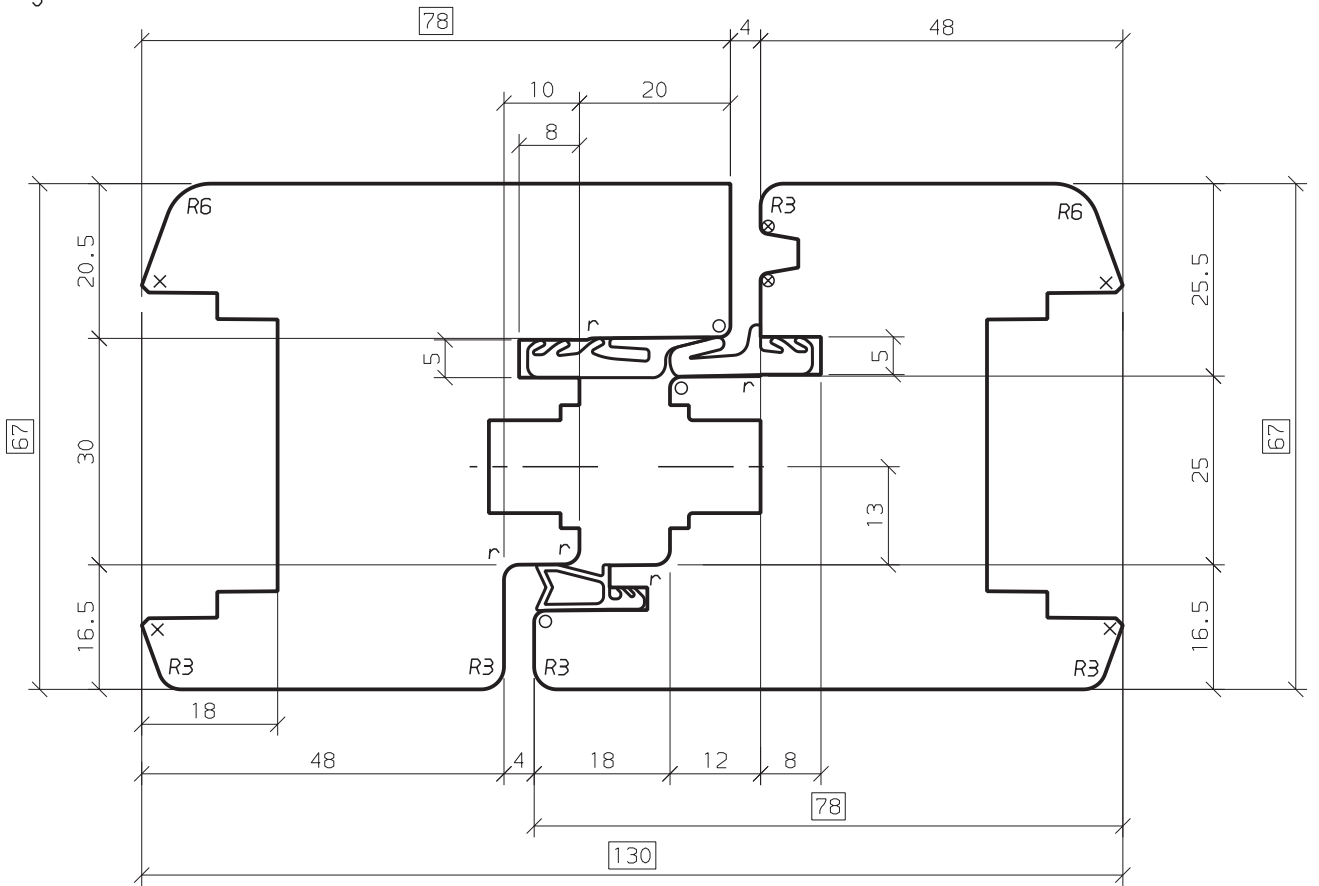
FLUEGELERWEITERUNG
AUF 72MM



4MM FALZLUFT

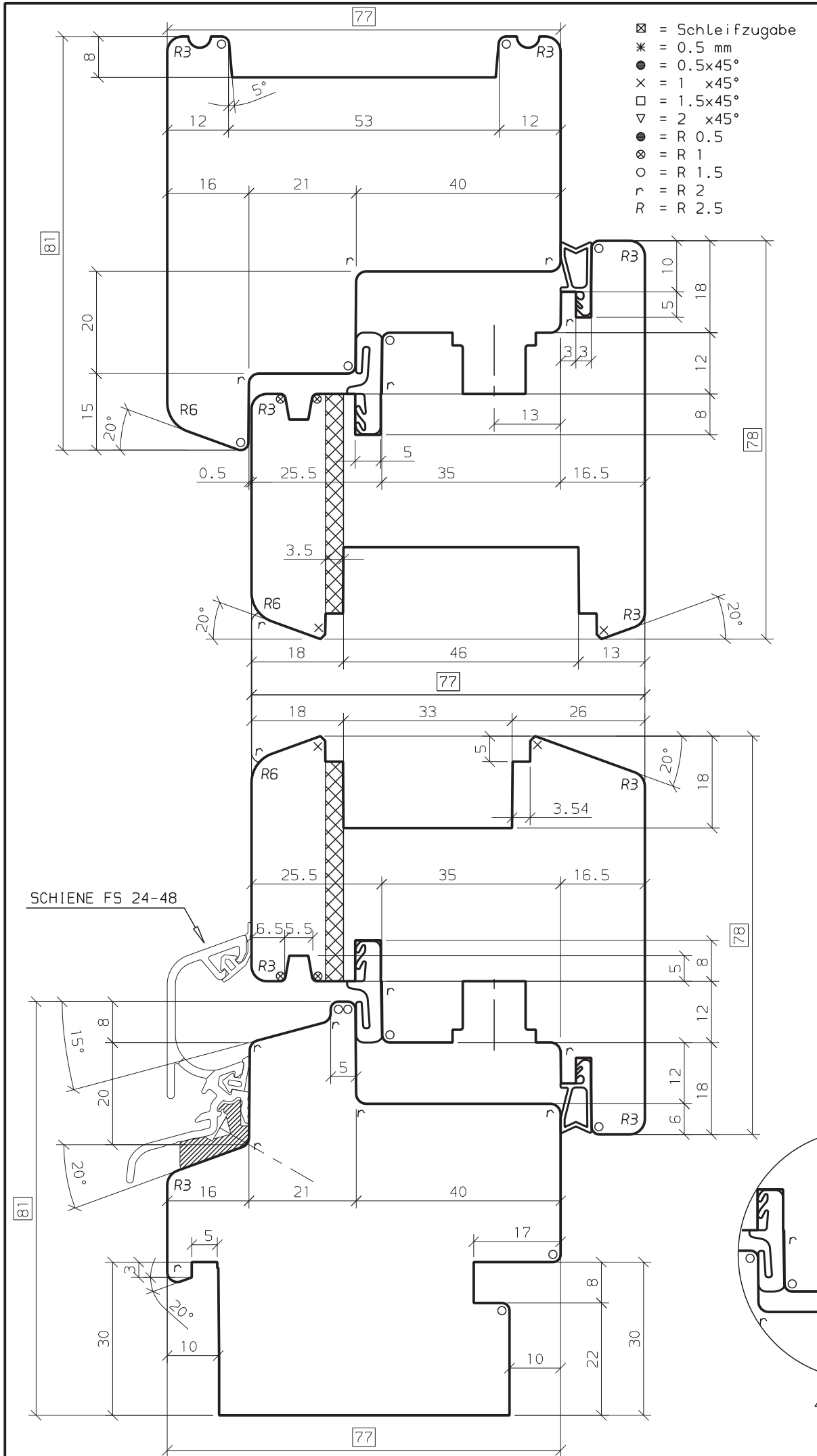
CAD

- ☒ = Schleifzugabe
- * = 0.5 mm
- = 0.5x45°
- X = 1 x45°
- = 1.5x45°
- ▽ = 2 x45°
- = R 0.5
- ⊗ = R 1
- = R 1.5
- ⋄ = R 2
- R = R 2.5



CAD

Ers. durch: .	Ers. für: 4 0650886 011 B	Maßstab	Gez.	24.10.06	MIG
Aenderungen: (C) 06.12.06 mig .		1:1	Gepr.	07.12.06	MET
SCHRÄGE .		%			
 IV-FENSTER 67 MITTELPARTIE	K-Name:				
	K-Nr.:				
	4 0650886 011				C

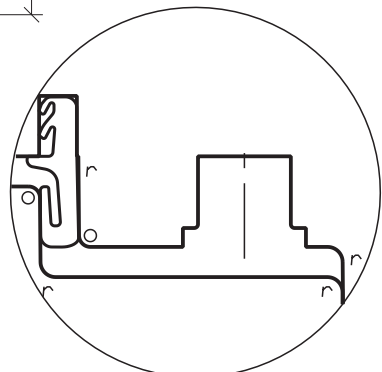


Ers. durch:		Ers. für: 4 0650886 015 D		Maßstab	Gez.	23.10.06	MIG
Aenderungen:		(E) 06.04.11 VET		1:1	Gepr.	08.04.11	R05
		GLASLEISTE GEÄNDERT		%	ARCHIV		
K-Name:							
K-Nr.:							
				4 0650886 015 E			

**IV FENSTER 77
REGENSCHIENE: ALTO NOVA FS24-48
TROCKENVERGLASUNG**

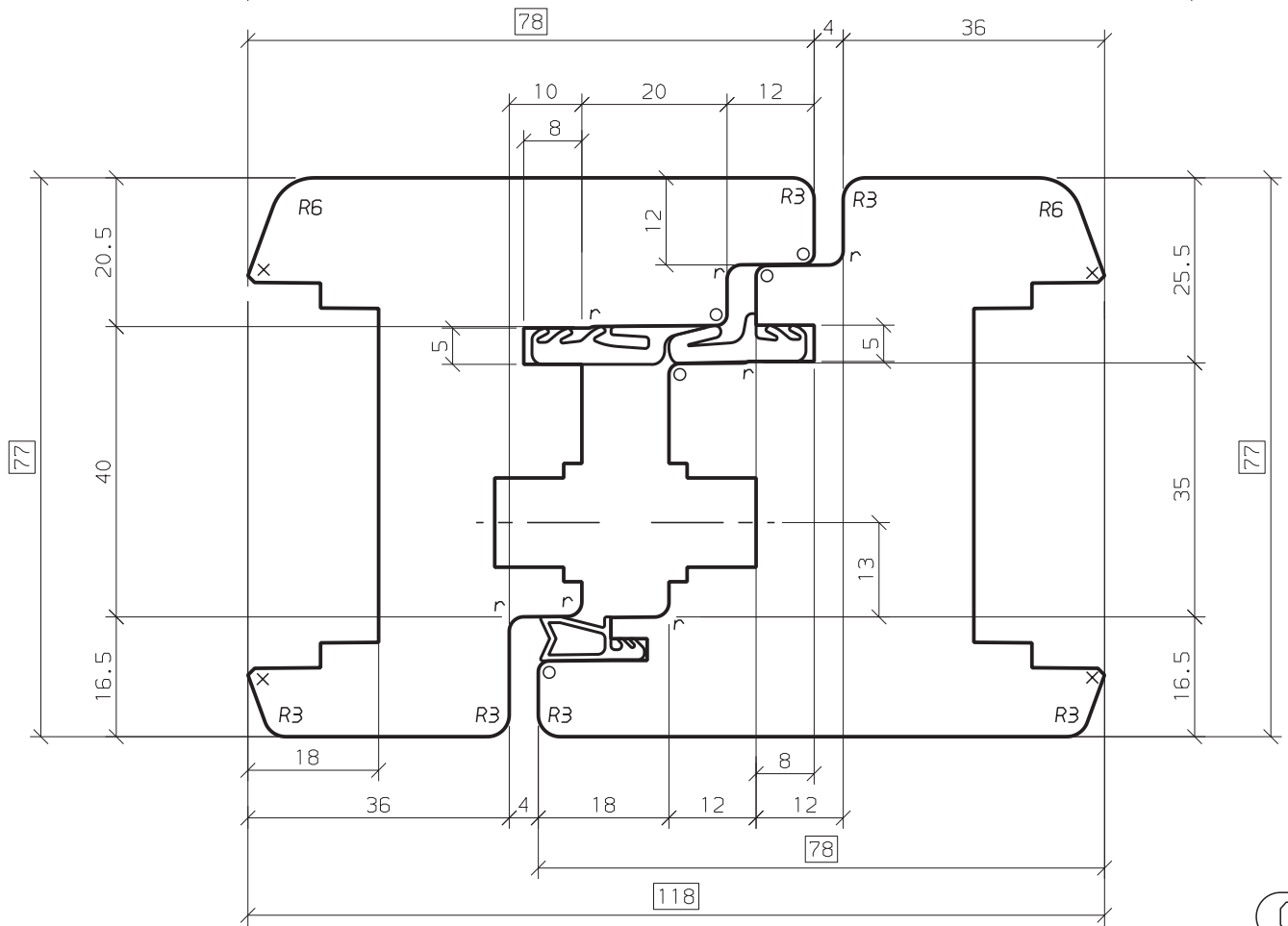
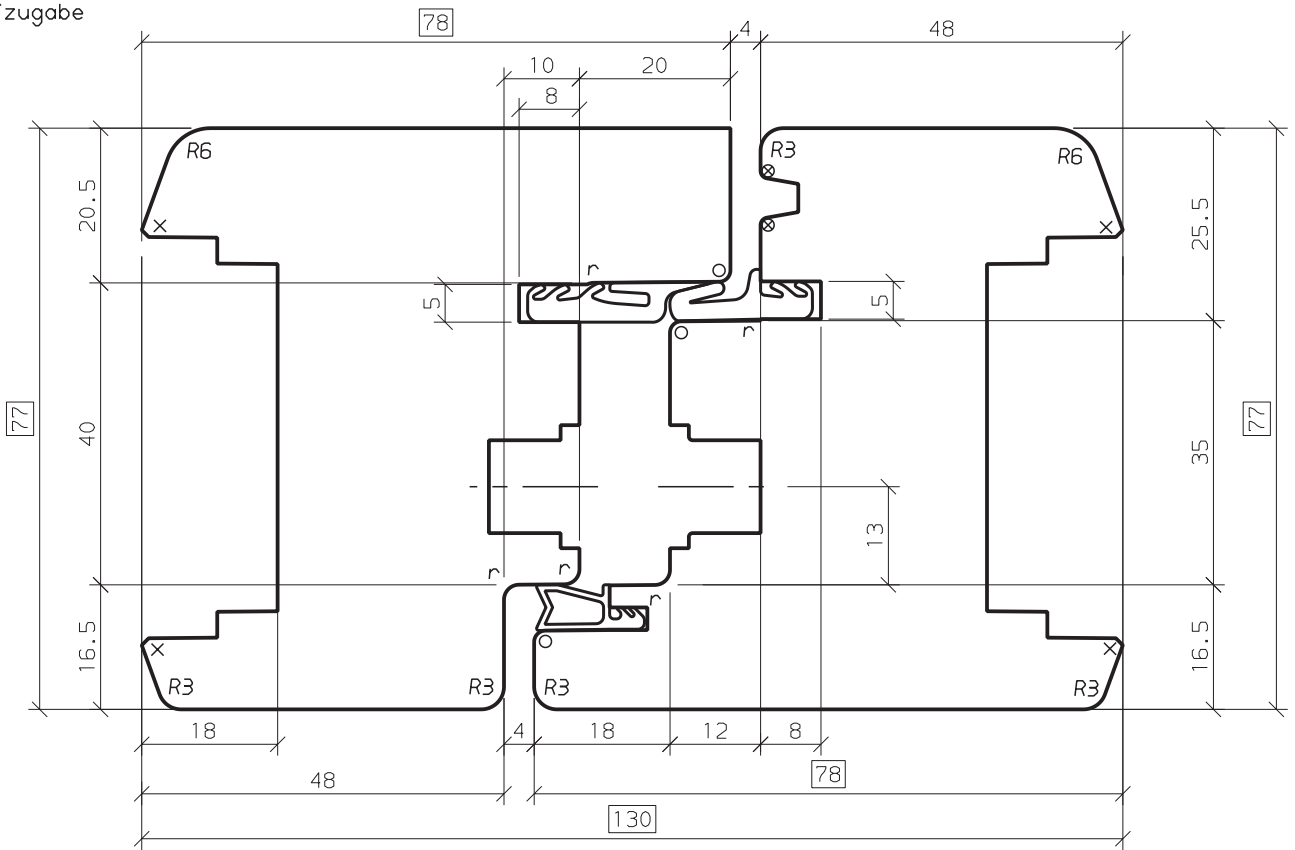


CAD



4MM FALZLUFT

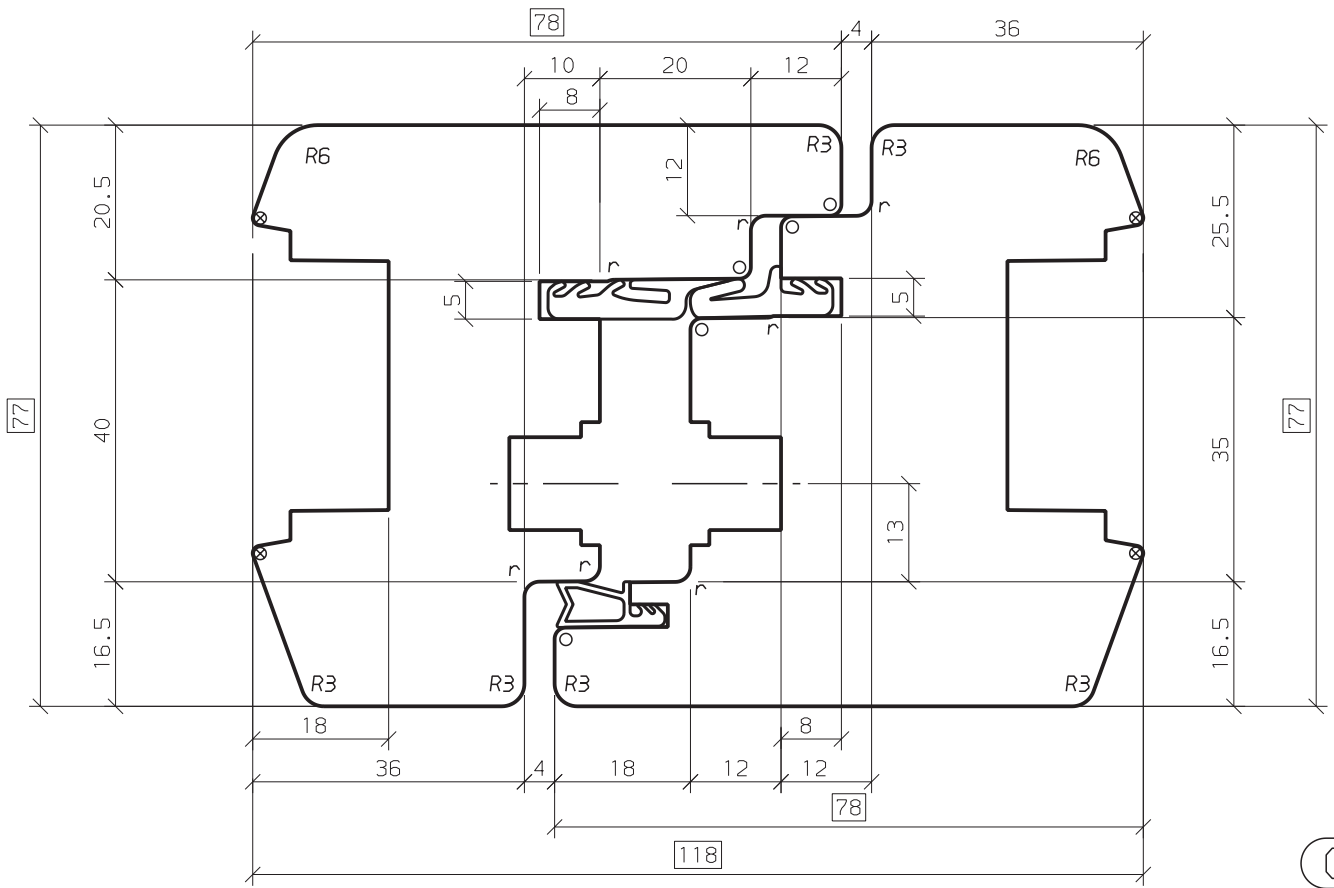
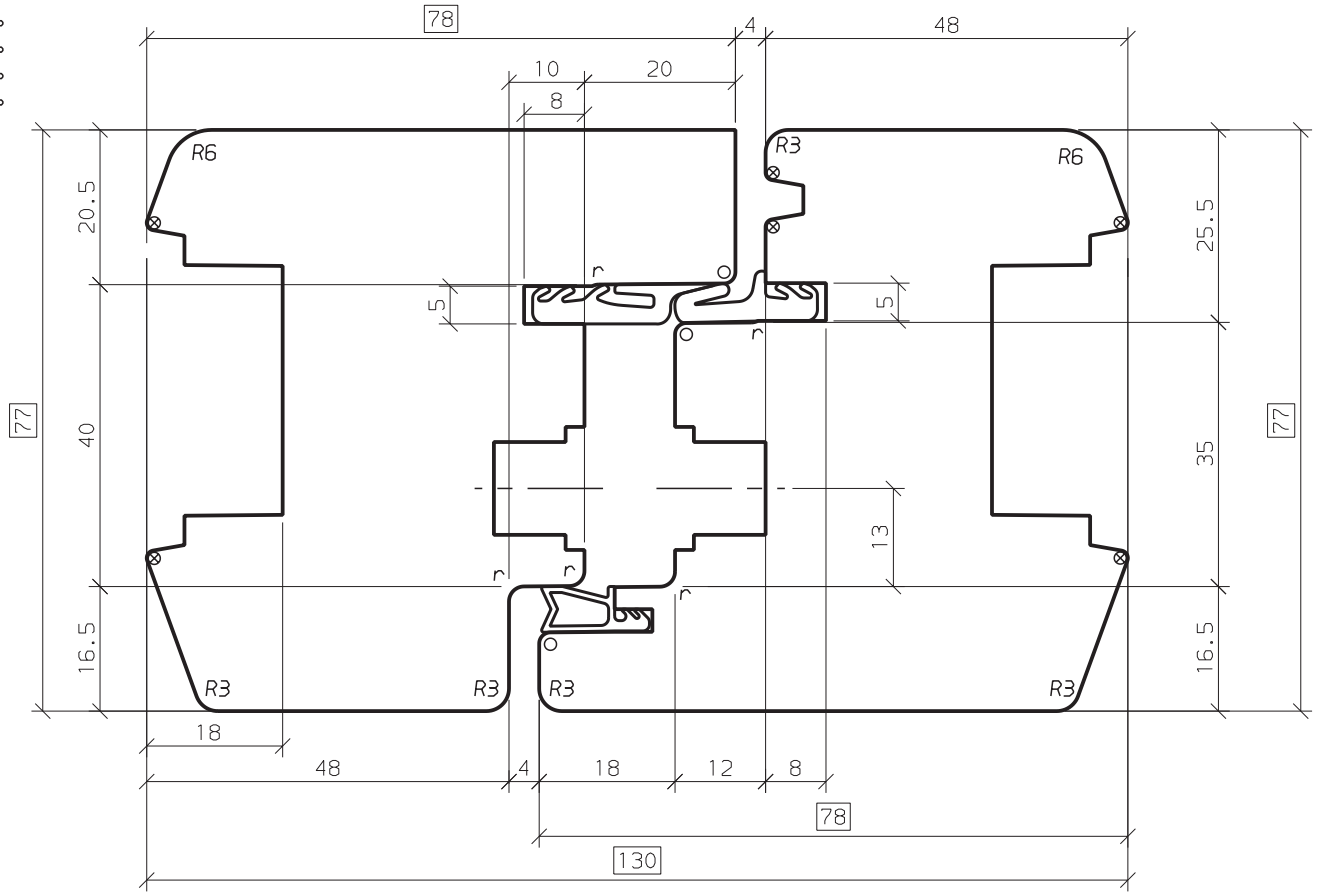
- ☒ = Schleifzugabe
- * = 0.5 mm
- = 0.5x45°
- X = 1 x45°
- = 1.5x45°
- ▽ = 2 x45°
- = R 0.5
- ⊗ = R 1
- = R 1.5
- ⋄ = R 2
- R = R 2.5



CAD

Ers. durch: .	Ers. für: 4 0650886 016 B	Maßstab	Gez.	24.10.06	MIG
Aenderungen: (C) 06.12.06 mig .	.	1:1	Gepr.	07.12.06	MET
DIVERSES .	.	%			
 IV-FENSTER 77 MITTELPARTIE	K-Name:				
	K-Nr.:				
	4 0650886 016				C

- ☒ = Schleifzugabe
- * = 0.5 mm
- = 0.5x45°
- X = 1 x45°
- = 1.5x45°
- ▽ = 2 x45°
- = R 0.5
- ⊗ = R 1
- = R 1.5
- ⋄ = R 2
- R = R 2.5



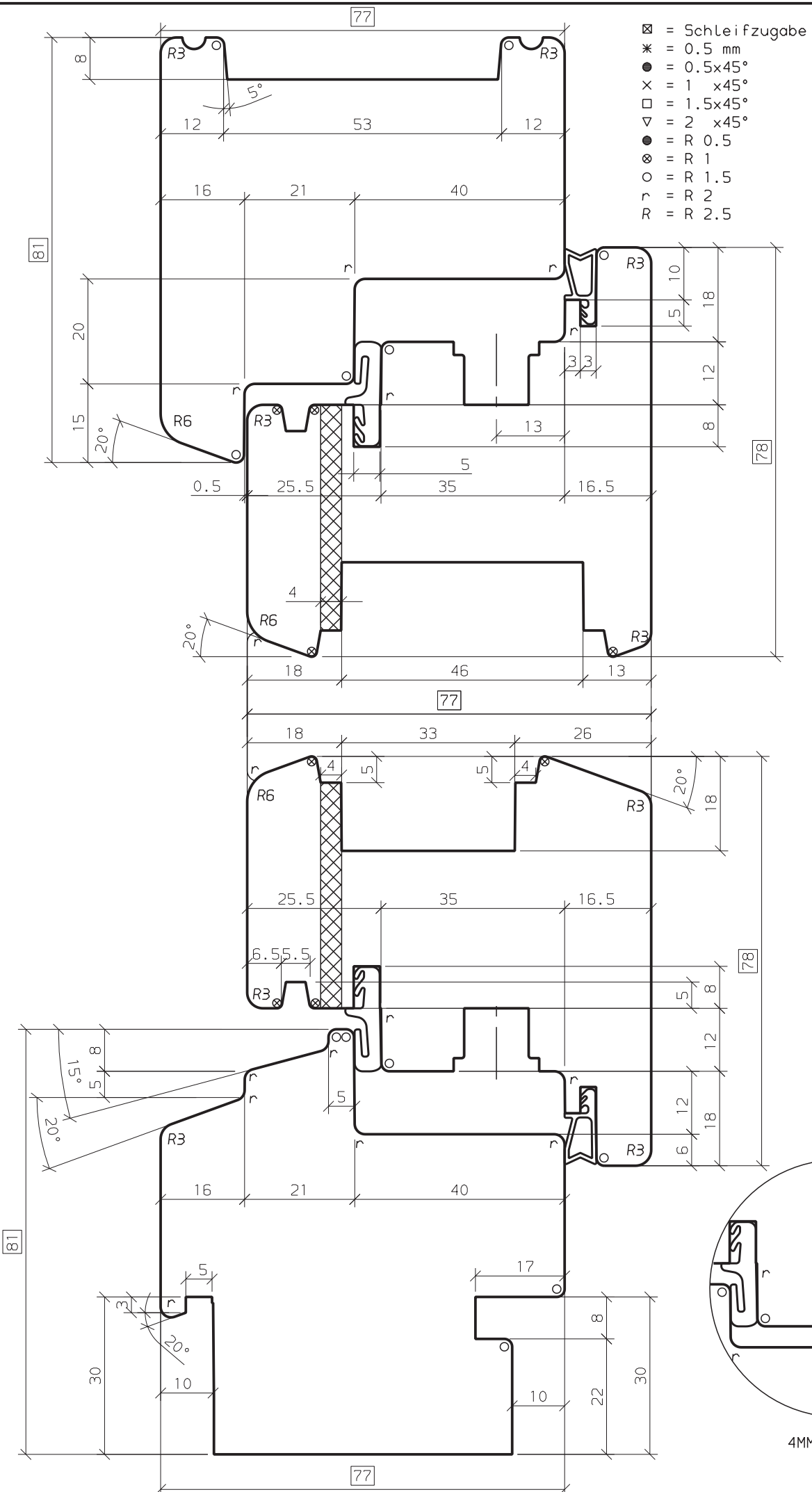
CAD

Ers. durch:	Ers. für:	Maßstab	Gez.	24.10.06	MIG
(B) 08.11.06 mig	4 0650886 021 A	1:1	Gepr.	08.11.06	MET
Aenderungen:	DIVERSES	%			






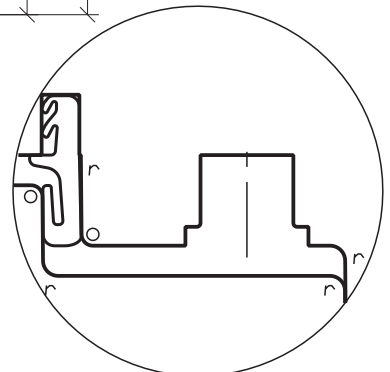
IV-FENSTER 77
MITTELPARTIE

K-Name:	
K-Nr.:	
4 0650886 021	B

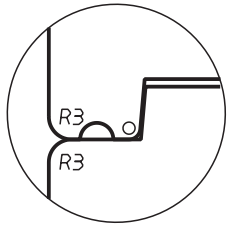


- ☒ = Schleifzugabe
- * = 0.5 mm
- = 0.5x45°
- X = 1 x45°
- ◻ = 1.5x45°
- ◻ = 2 x45°
- = R 0.5
- = R 1
- = R 1.5
- = R 2
- = R 2.5

Ers. durch:		Ers. für: 4 0650886 022 C		Maßstab		Gez.		24.10.06		MIG	
Aenderungen:		(D) 07.12.06 mig		1:1		Gepr.		07.12.06		MET	
VARIANTE				%		ARCHIV					
K-Name:											
K-Nr.:											
 IV FENSTER 77 OHNE REGENSCHIENE ANGEFRÄSTE GLASLEISTE						4 0650886 022 D					

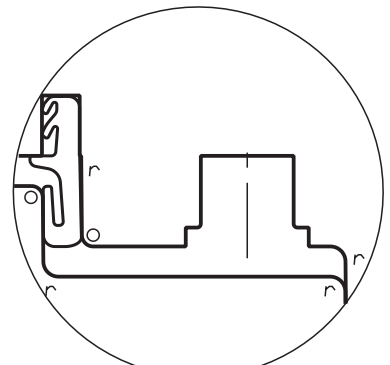
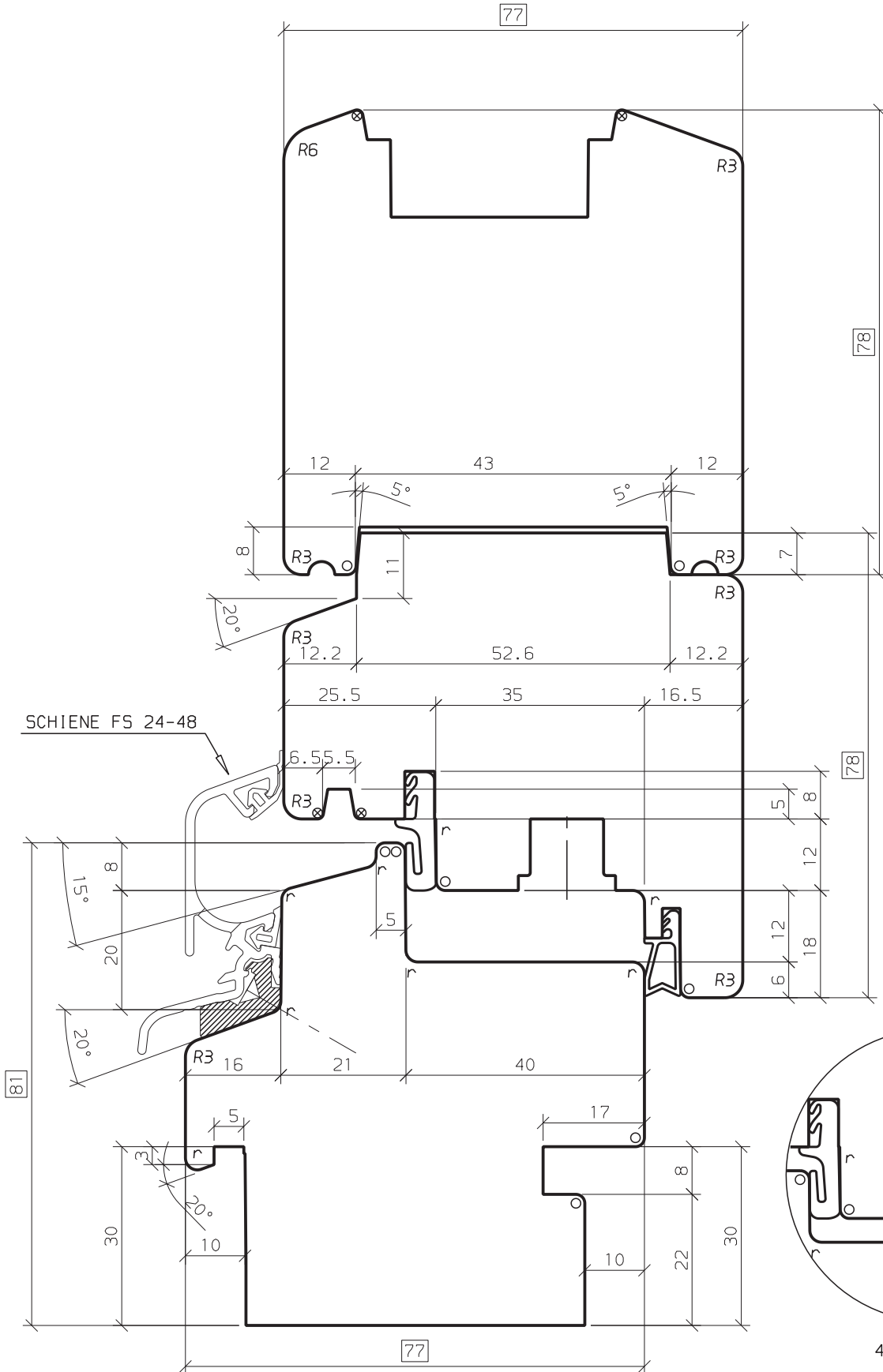


4MM FALZLUFT



GESCHLOSSENE KUPPLUNG

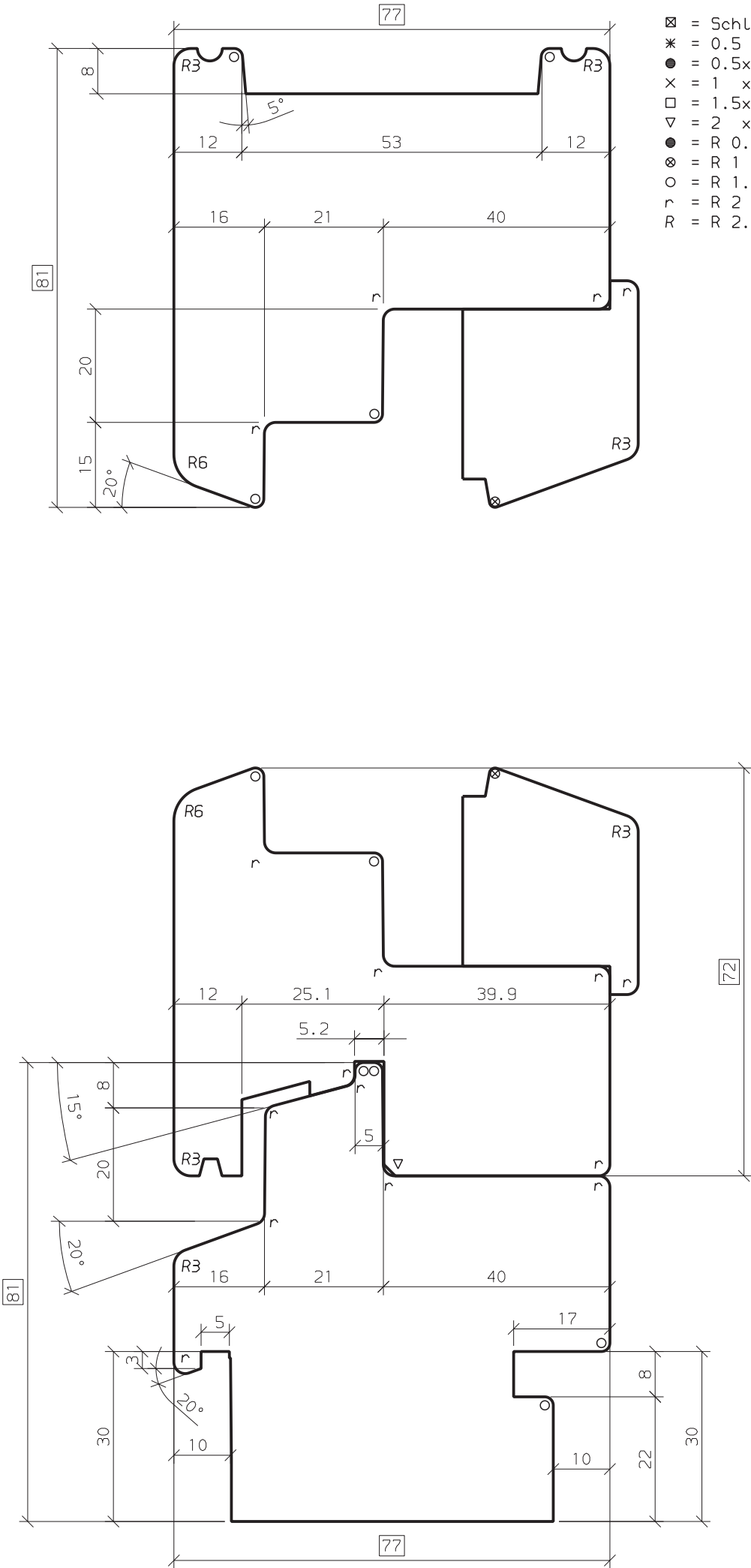
- ☒ = Schleifzugabe
- * = 0.5 mm
- = 0.5x45°
- X = 1 x45°
- = 1.5x45°
- ▽ = 2 x45°
- = R 0.5
- ⊗ = R 1
- = R 1.5
- ∩ = R 2
- R = R 2.5




4MM FALZLUFT

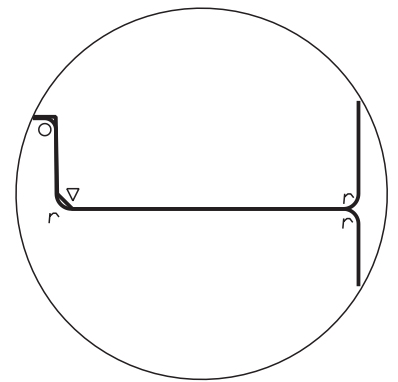
Ers. durch:		Ers. für: 4 0650886 023 C		Maßstab	Gez.	24.10.06	MIG
Aenderungen:		(D) 07.12.06 mig		1:1	Gepr.	07.12.06	MET
VARIANTE				%	ARCHIV		
				K-Name:			
				K-Nr.:			
IV FENSTER 77 FLÜGELAUFDOPPELUNG				4 0650886 023 D			

CAD



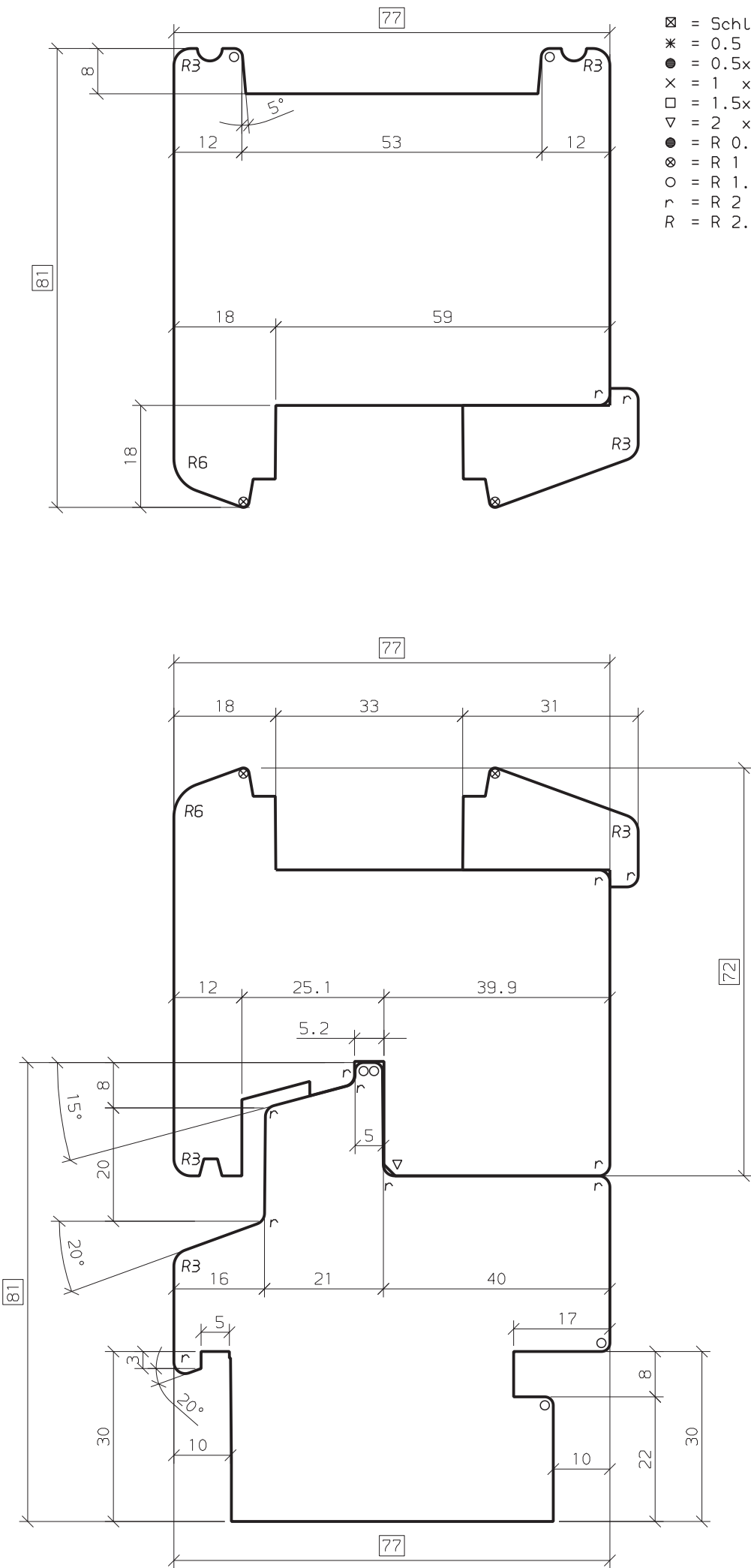
- ☒ = Schleifzugabe
- * = 0.5 mm
- = 0.5x45°
- × = 1 x45°
- ◻ = 1.5x45°
- ◻ = 2 x45°
- = R 0.5
- ⊙ = R 1
- = R 1.5
- ⋈ = R 2
- ⋈ = R 2.5

Ers. durch:		Ers. für: 4 0650886 024 C		Maßstab	Gez.	24.10.06	MIG
Aenderungen:		(D) 07.12.06 mig		1:1	Gep.	07.12.06	MET
		VARIANTE		%	ARCHIV		
 IV FENSTER 77 FESTVERGLASUNG				K-Name:			
				K-Nr.:			
				4 0650886 024 D			

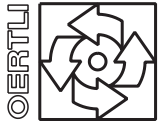


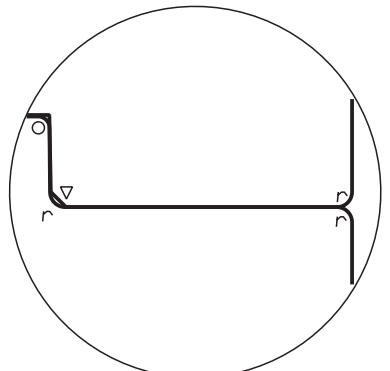
4MM FALZLUFT

CAD



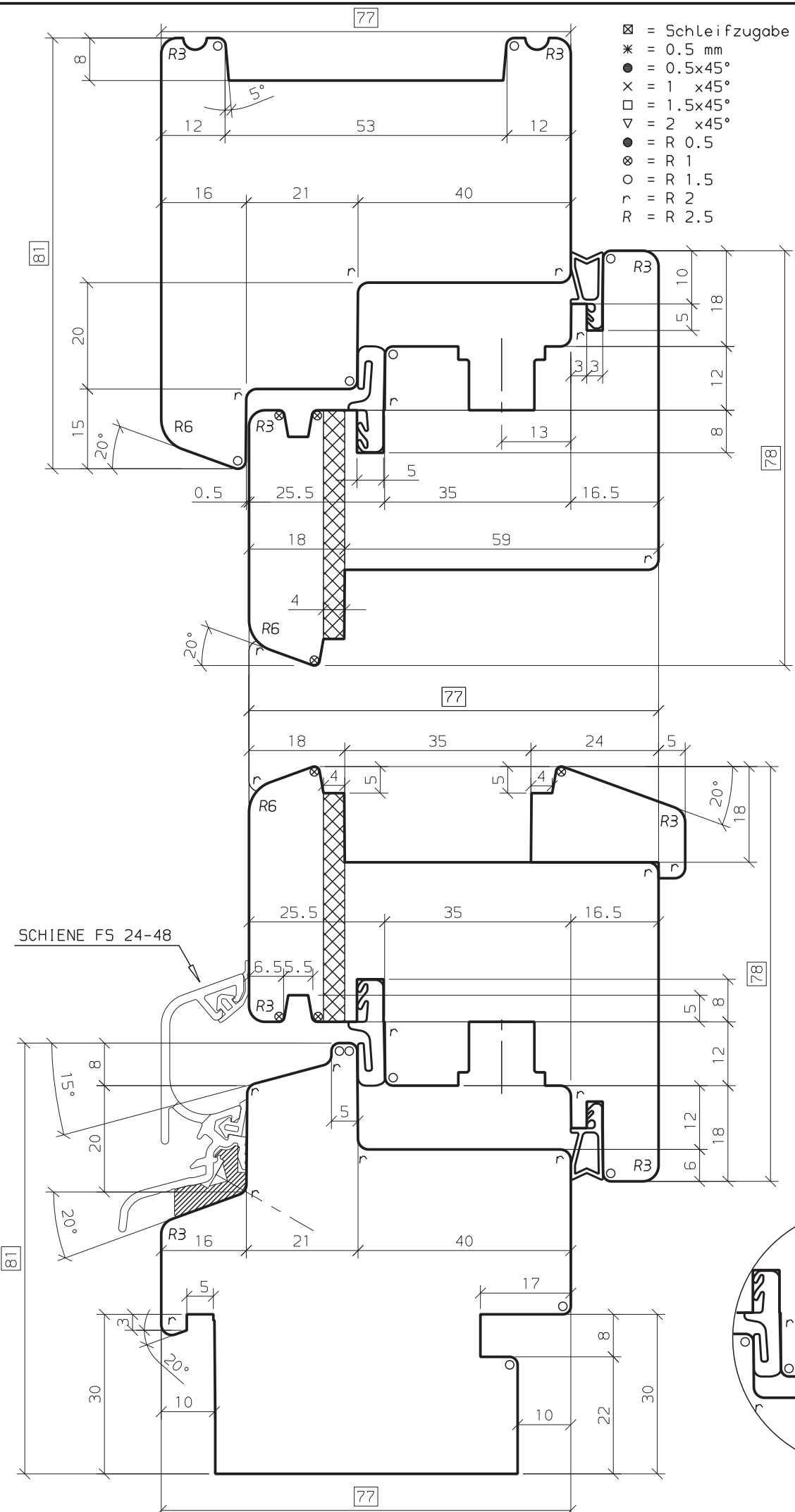
- ☒ = Schleifzugabe
- * = 0.5 mm
- = 0.5x45°
- × = 1 x45°
- ◻ = 1.5x45°
- ◻ = 2 x45°
- = R 0.5
- ⊙ = R 1
- = R 1.5
- ⌒ = R 2
- ⌒ = R 2.5

Ers. durch:		Ers. für: 4 0650886 025 C		Maßstab	Gez.	24.10.06	MIG
Aenderungen:		(D) 07.12.06 mig		1:1	Gep.	07.12.06	MET
VARIANTE				%	ARCHIV		
IV FENSTER 77 FESTVERGLASUNG KÄMPFER DURCHGEHEND				K-Name:			
				K-Nr.:			
				4 0650886 025 D			



4MM FALZLUFT

CAD



Maßstab	Gez.	23.10.06	MIG
	Gep.	07.12.06	MET
	ARCHIV		
K-Name:			
K-Nr.:			
4 0650886 026 D			

Ers. durch: . Ers. für: 4 0650886 026 C

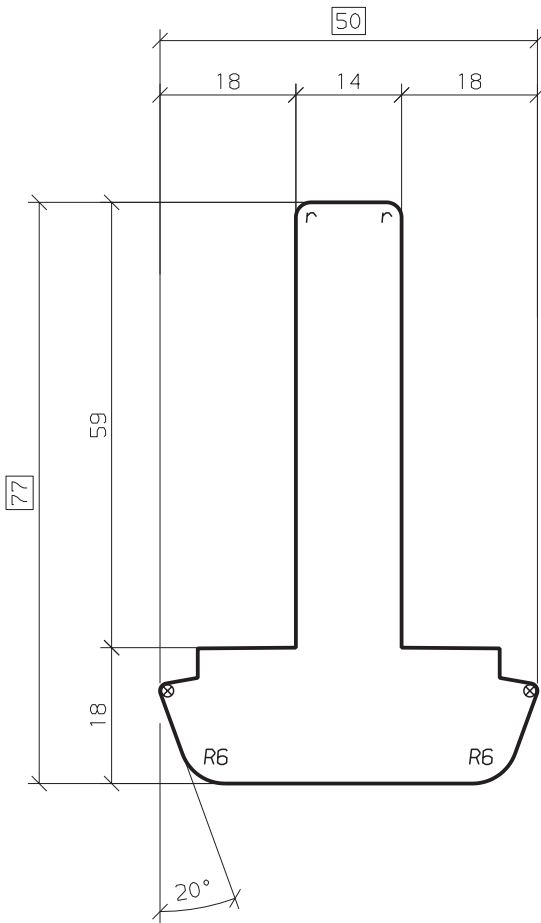
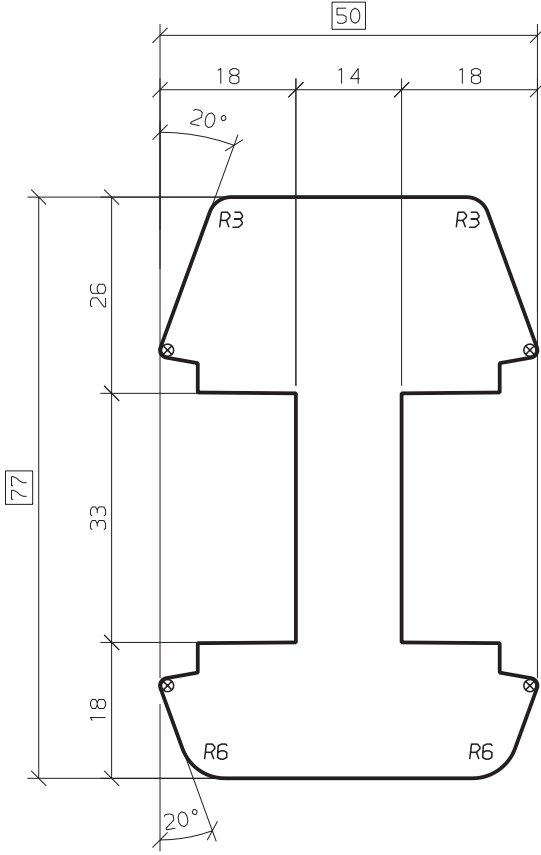
Aenderungen: (D) 07.12.06 mig . .
 VARIANTE . .


IV FENSTER 77
REGENSCHIENE: ALTO NOVA FS24-48
MIT GLASLEISTE



CAD

- ☒ = Schleifzugabe
- * = 0.5 mm
- = 0.5x45°
- X = 1 x45°
- = 1.5x45°
- ▽ = 2 x45°
- = R 0.5
- ⊗ = R 1
- = R 1.5
- ∩ = R 2
- R = R 2.5



Ers. durch:	Ers. für:	Gez.	24.10.06	MIG
Aenderungen:		Gepr.	27.10.06	MET
		ARCHIV		
©ERTL		K-Name:		
		K-Nr.:		
IV FENSTER 77		GLASTEILENDE SPROSSE		
GLASTEILENDE SPROSSE				
CAD		4 0650886 027 A		