



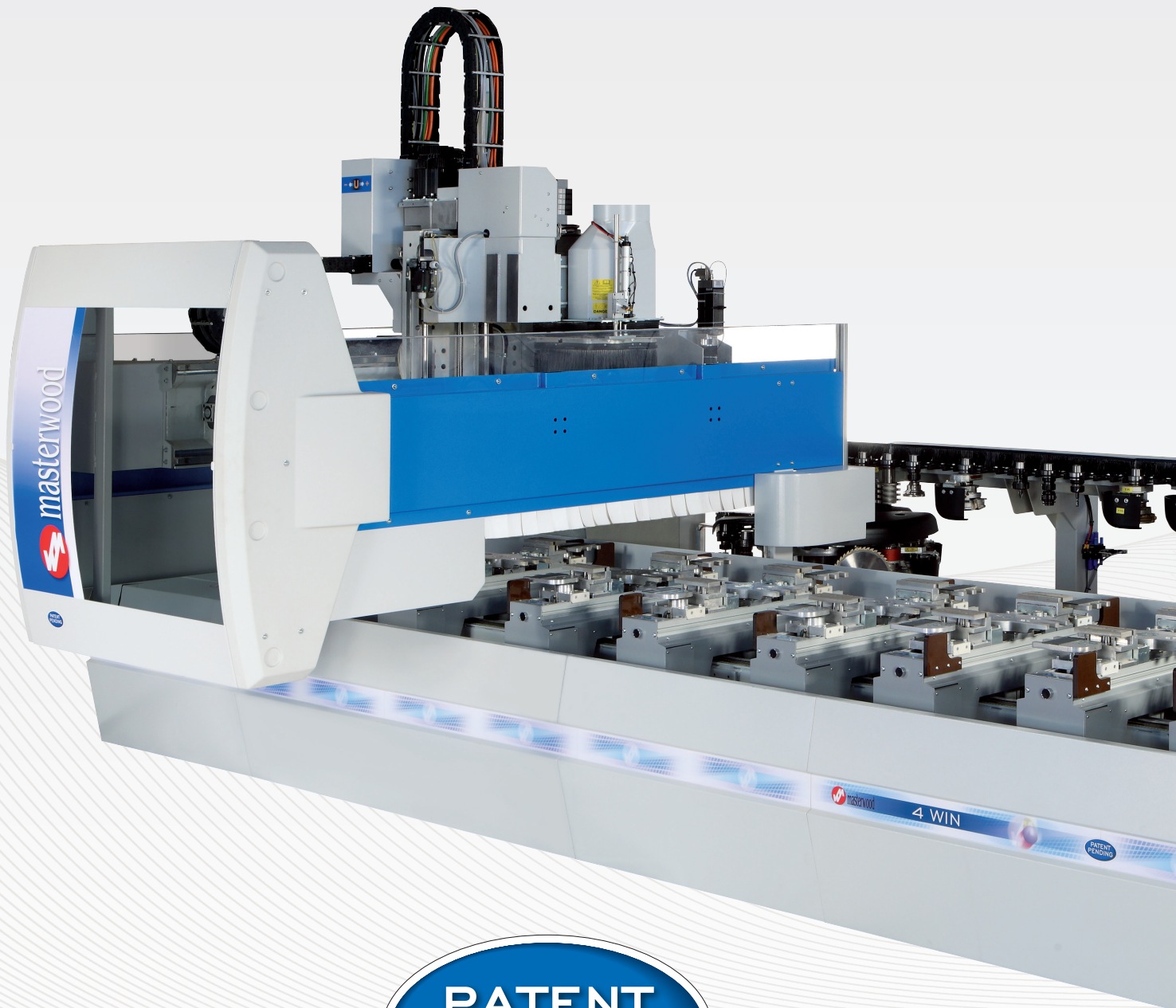
masterwood

woodworking technology

4 WIN

CENTRO DI LAVORO A CONTROLLO NUMERICO
CENTRE D'USINAGE A COMMANDE NUMERIQUE
NUMERISCH GESTEUERTES BEARBEITUNGSZENTRUM
CNC WORKING CENTER

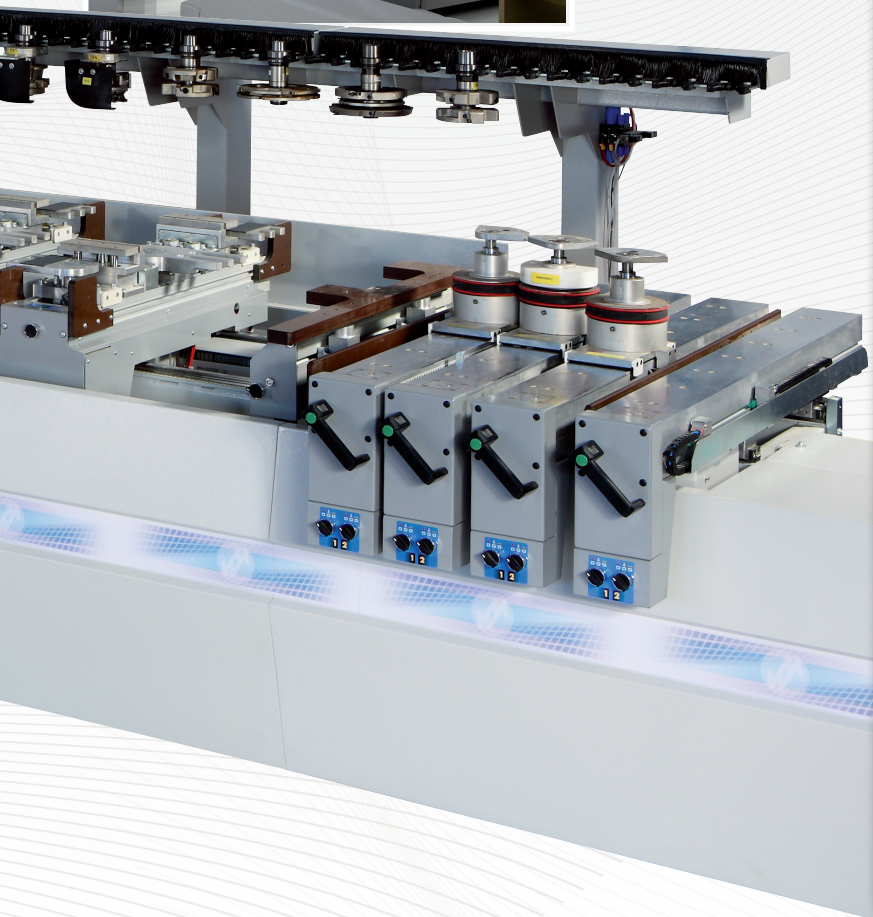
4 WIN



**PATENT
PENDING**

Il massimo dell'innovazione in un centro di lavoro per la produzione di serramenti

The greatest innovation in a windows production working center



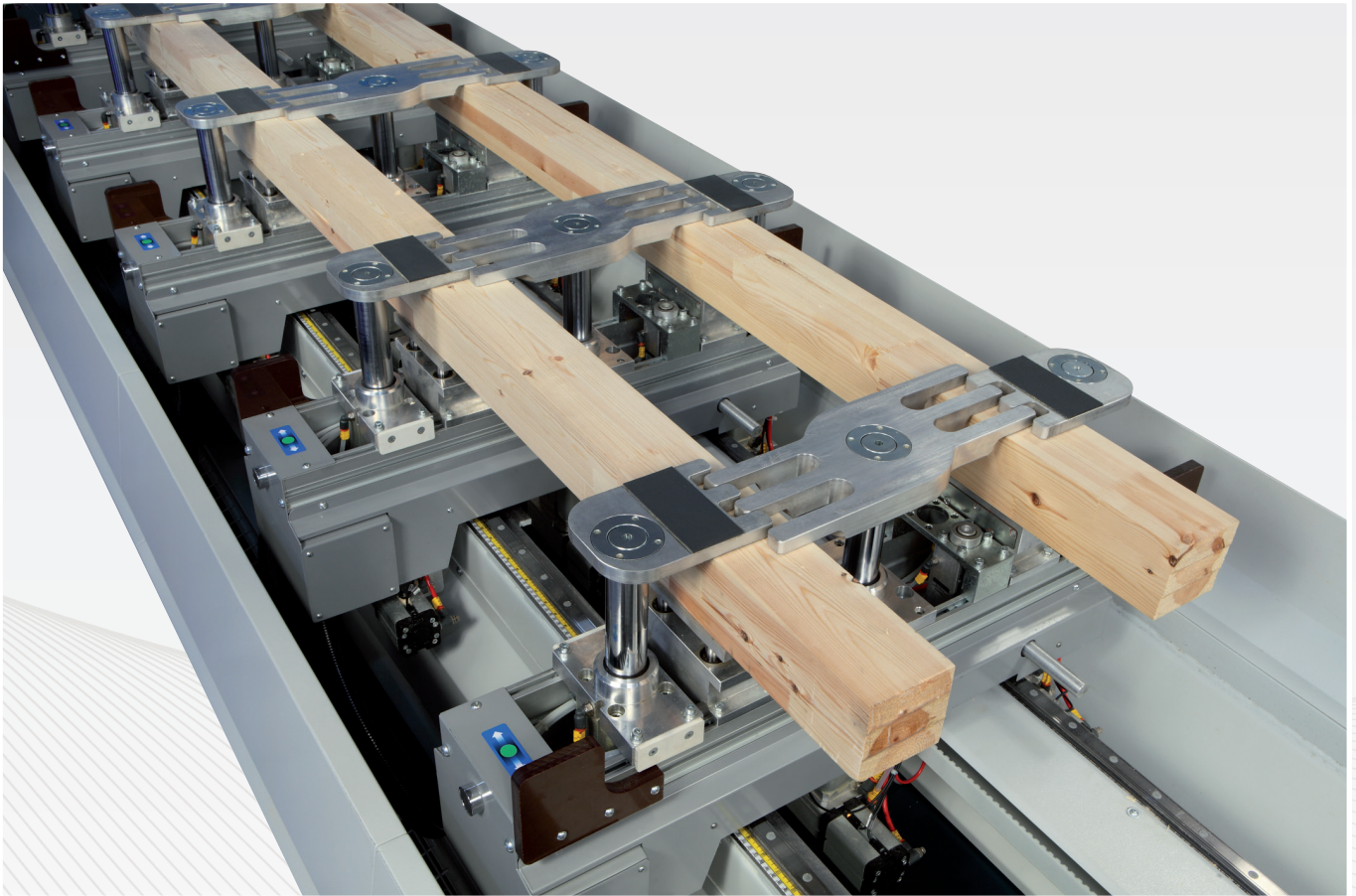
- 1** Elevata qualità di finitura e precisione
High quality of accuracy and finish
Precision et finition excellentes
Feinste verarbeitung und präzision
- 2** Elevata produttività
High productivity
Productivite elevee
Hohe produktivität
- 3** Massima flessibilità
Maximum flexibility
Flexibilitè importante
Höchste vielfältigkeit
- 4** Fino a max. 62 Utensili
Up to 62 tools
Possibilitè de monter jusqu'a 62 outils
Bis zu max. 62 Werkzeuge einbaubar
- 5** Software "Masterwindow"
- 6** Ottimo rapporto prezzo/prestazioni
Excellent price-performances ratio
Excellent rapport qualite/prix
Optimales preis/leistungsverhältnis
- 7** Contenute dimensioni di ingombro
Reduced floor area dimensions
Dimensions d'encombrement reduites
Beschränkte ausmasse

Le maximum de l'innovation dans un centre d'usinage pour la production de fenêtres

Das maximum der innovation in einem bearbeitungszentrum für die fensterfertigung

1

ELEVATA QUALITA' DI FINITURA E PRECISIONE
 HIGH QUALITY OF ACCURACY AND FINISH
 PRECISION ET FINITION EXCELLENTE
 FEINSTE VERARBEITUNG UND PRÄZISION



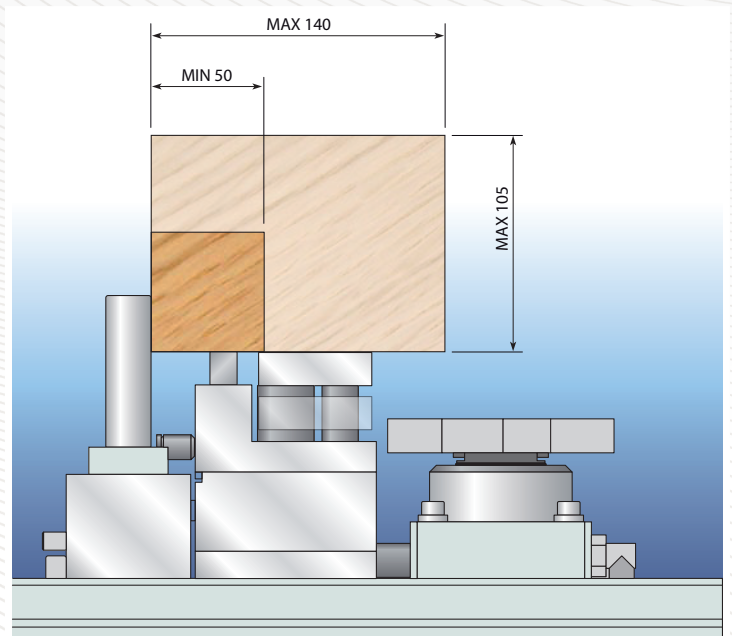
INNOVATION NOT IMITATION

Tutti i componenti della finestra vengono bloccati saldamente dai pressori. Da questo momento in poi il ciclo completamente automatico del piano di lavoro permette la completa lavorazione degli elementi senza che il pezzo venga mai spostato dell'origine, garantendo precisione e finitura ineguagliabili.

All the window's components are firmly blocked by the clamping devices. From now onwards the completely automatic cycle of the working table permits the complete working of the elements WITHOUT EVER MOVING THE PIECE FROM ITS ORIGIN, by ensuring INCOMPARABLE ACCURACY AND FINISHING.

Tous les éléments de la fenêtre sont bloqués fermement par les presseurs. Le cycle entièrement automatique du plan de travail permet alors l'usinage complet des éléments SANS QUE LA PIÈCE NE SOIT DÉPLACÉE DE SON POINT D'ORIGINE tout en garantissant UNE PRÉCISION ET UNE FINITION PARFAITES.

Alle Fensterelemente werden mit dem speziellen Spannsystem fest blockiert. Der vollautomatische Arbeitszyklus ermöglicht somit die vollständige Bearbeitung der Elemente, ohne das Werkstück nie von seiner ursprünglichen Position zu verschieben, mit unvergleichbaren Resultaten in Sachen Präzision und Finish.



TENONATURA/CONTROPROFILATURA E SPINE
TENONING/COUNTERPROFILING AND PINS
TENONNAGE/CONTREPROFILAGE ET TOURILLONS
ZAPFEN/KONTER UND DÜBEL BEARBEITUNG

Il pezzo è saldamente BLOCCATO da DUE PRESSORI CONTEMPORANEAMENTE.

VANTAGGI:

- Grande superficie d'appoggio per un posizionamento di altissima precisione.
- Grande superficie di presa per un bloccaggio perfetto anche con altissime asportazioni di truciolo.

The piece is firmly BLOCKED BY TWO CLAMPING DEVICES AT THE SAME TIME.

ADVANTAGES:

- Large supporting surface for a high precision positioning
- High grip for a perfect blocking even with very important chip removals

La pièce est fermement BLOQUEE EN MEME TEMPS par DEUX PRESSEURS.

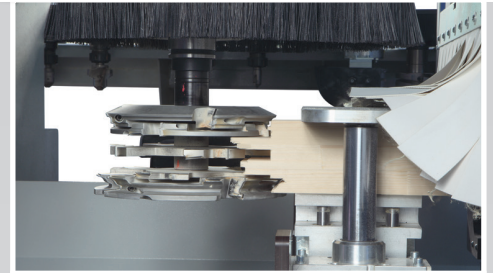
AVANTAGES:

- Grande surface d'appui pour un positionnement de haute précision
- Grande surface de prise pour un blocage parfait même avec des grosses prises de passe

Das Werkstück wird gleichzeitig von 2 Spannern fest blockiert.

VORTEILE:

- Grosse Abstellfläche für äusserst genaue Positionierung
- Grosse Spannfläche für einwandfreies Spannen auch bei reichhaltiger Zerspanung



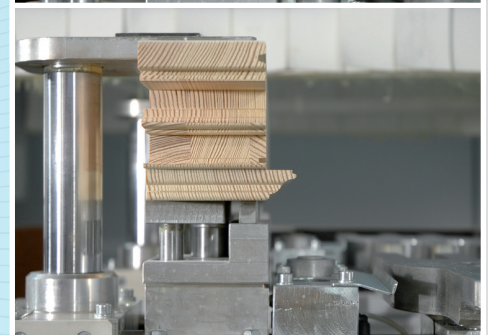
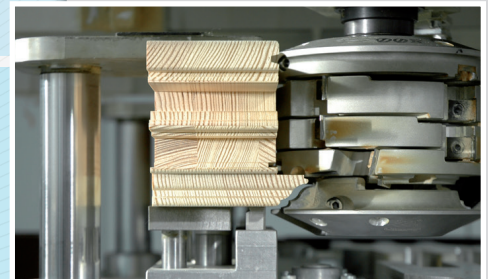
PROFILATURA INTERNA
INSIDE PROFILING
PROFILAGE INTERIEUR
INNENPROFILIERUNG

Il pressore interno scompare sotto il livello del piano di lavoro per permettere il passaggio dell'utensile. Il pezzo rimane appoggiato su una ampia superficie che garantisce la precisione della lavorazione.

The inside clamping devices disappear under the working plane's level allowing the tool to machine the inner side. The piece is supported over a wide surface that guarantees high machining accuracy.

Le presseur interne s'escamote sous le niveau de la table de travail pour permettre le passage de l'outil. La pièce reste en appui sur une ample superficie qui garantit le précision de l'usinage.

Der interne Spanner sinkt unter das Tischniveau und ermöglicht somit den Durchgang des Werkzeugs. Das Werkstück bleibt auf einer grossen Abstellfläche positioniert, um hohe Präzision in der Bearbeitung zu garantieren.



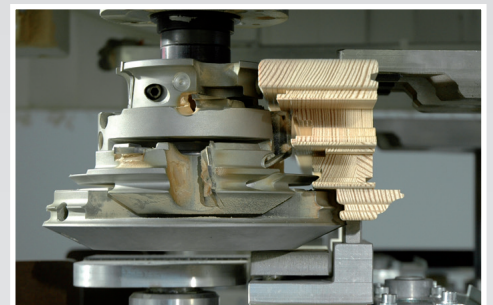
PROFILATURA ESTERNA
OUTSIDE PROFILING
PROFILAGE EXTERNE
AUSSENPROFILIERUNG

I pressori interni salgono per bloccare il pezzo, solo dopo il bloccaggio di questi ultimi i pressori esterni scompaiono sotto il livello del piano di lavoro e parte del piano d'appoggio scende per permettere la profilatura esterna dell'anta. Il pezzo è supportato perfettamente anche con appoggi ridottissimi.

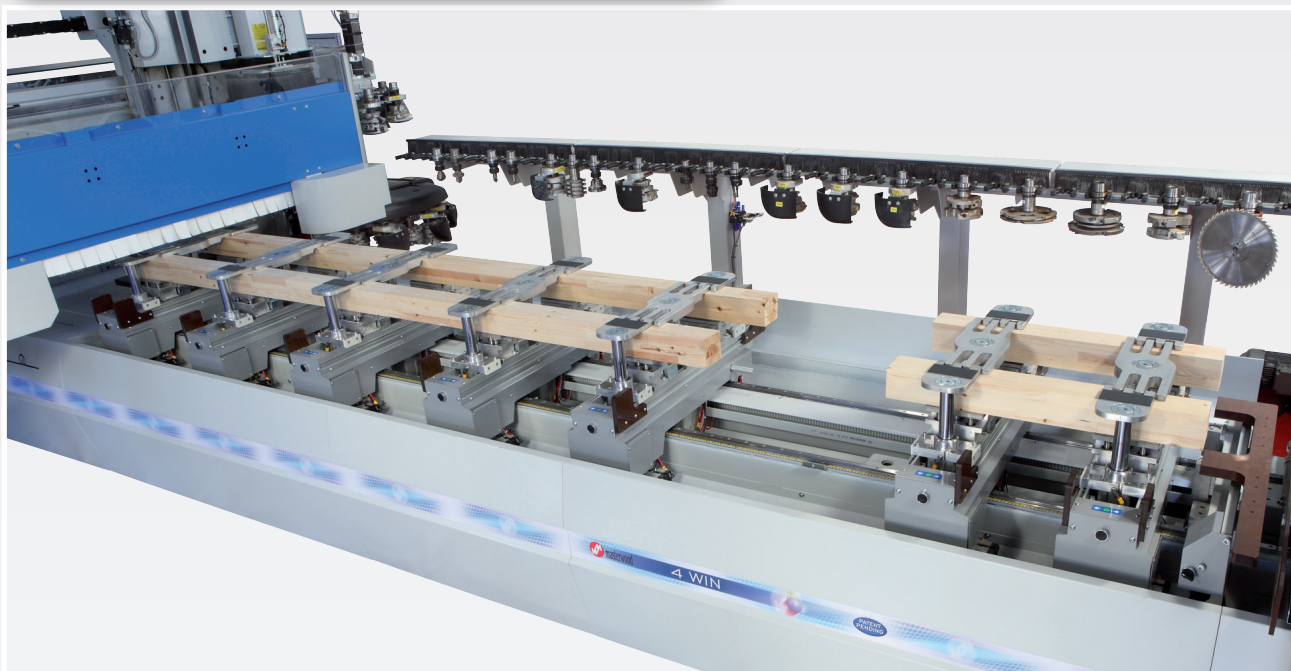
The inside clamping devices come up to block the piece, once the blocking has occurred, the outside clamping devices disappear under the working plane's level and part of the supporting table comes down to permit the outside profiling of the wing. The piece is perfectly supported even with very reduced supports.

Les presseurs intérieurs s'élèvent pour bloquer la pièce et seulement après le blocage effectif de ces derniers les presseurs externes s'escamotent et le plan d'appui externe s'escamote à son tour permettant le profilage extérieur de l'ouvrant. La pièce est parfaitement maintenue même avec des surfaces d'appui réduites.

Die inneren Spanner steigen hoch, um das Werkstück zu blockieren. Erst nachdem diese blockiert wurden, sinken die äusseren Spanner unter das Tischniveau und ein Teil der Abstellfläche sinkt ebenfalls, um die Aussenprofilierung des Flügels zu ermöglichen. Absolut sicheres Spannen auch bei sehr limitierten Abstellflächen.



ELEVATA PRODUTTIVITA' HIGH PRODUCTIVITY PRODUCTIVITE ELEVEE HOHE PRODUKTIVITÄT

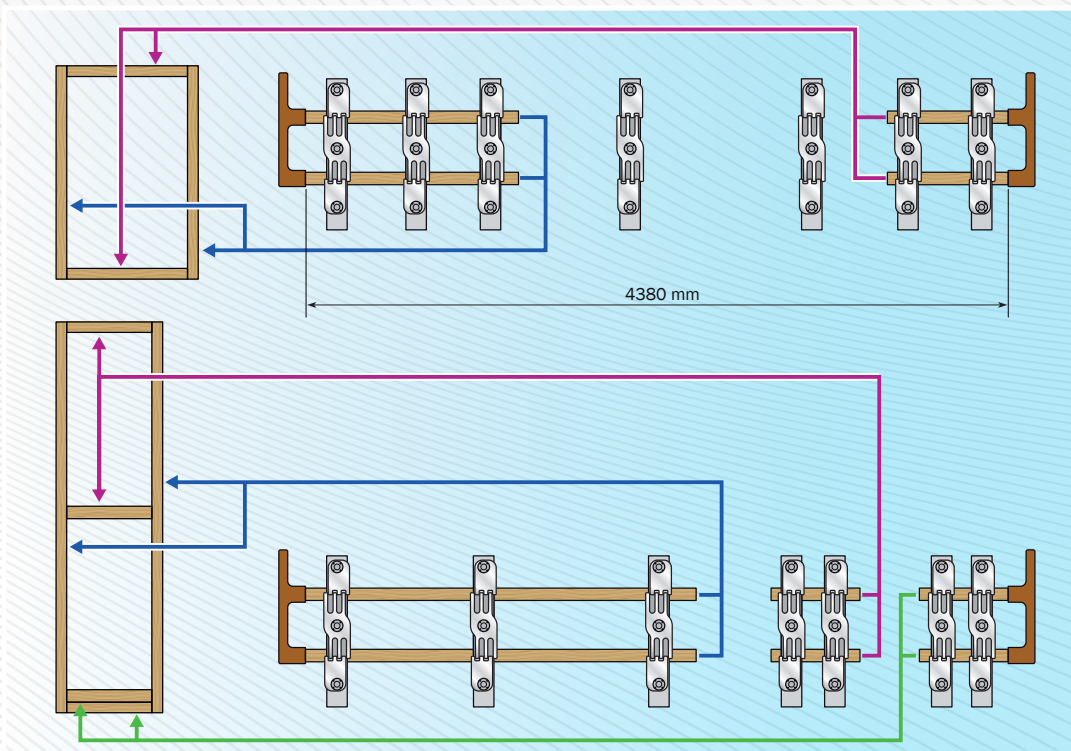


Piano di lavoro a controllo numerico. Dotato di pianetti che a posizionamento automatico per ottimizzare la lavorazione dei componenti del serramento. Ciascun pianetto e' dotato di particolari dispositivi di bloccaggio che, compenetrandosi tra loro, assicurano una perfetta trattenuta dei pezzi a garanzia di finiture e precisioni ottimali.

Cnc working table composed of 7 supports arms with automatic positioning lengthwise according the window or door dimensions. Every support is supplied with a very special "fitting in" clamping device that assures a perfect clamping of the work piece allowing for an excellent finish and extreme accuracy.

Table de travail à commande numérique dotée de 7 barres qui se positionnent automatiquement en fonction de la dimension des composants de la fenêtre. Chaque barre est équipée d'un dispositif particulier à imbrication qui permet un maintien parfait des pièces pour une finition et une précision excellentes.

CNC gesteuerter Arbeitstisch mit 7 automatisch einstellbaren Tragbalken, je nach Größe der Fensterelemente. Jeder Tragbalken ist mit besonderen Spannvorrichtungen versehen, die zusammen eingreifen und dadurch einen perfekten Halt der Werkstücke garantieren, mit dem Resultat einer hochpräzisen und hervorragenden Endbearbeitung.



Elevata produttività' fino a 10-12 finestre a 12 elementi al giorno grazie alla possibilità di caricare contemporaneamente 4 - 6 pezzi e di conseguenza ridurre drasticamente il numero di cambio utensili.

High productivity: up to 10/12 windows (consisting of 12 pieces) per day thanks to the possibility of loading and working 4 pieces at the same time reducing tool changing number.

Productivité élevée: de 10 a 12 fenêtres de 12 éléments par jour grâce à la possibilité de charger 4 - 6 pièces en même temps et ainsi réduire le nombre de changement d'outils.

Hohe Produktivität, 10 bis 12 Fenster, mit 12 Elementen, pro Tag, dank der gleichzeitigen Beschickung von 4 Teilen, mit drastischer Reduzierung des Werkzeugwechsels.

DAL CARRELLO DEI GREZZI ALLO STRETTOIO: TUTTO CON UN SOLO OPERATORE!

FROM THE CARRIAGE OF RAW MATERIALS TO THE PRESS: EVERYTHING WITH ONE OPERATOR!

DU CORROYAGE A LA CADREUSE: REALISE AVEC UN SEUL OPERATEUR!

VOM KOMMISSIONSWAGEN BIS ZUR PRESSE: EIN EINZIGER BEDIENER!



masterwood
woodworking technology

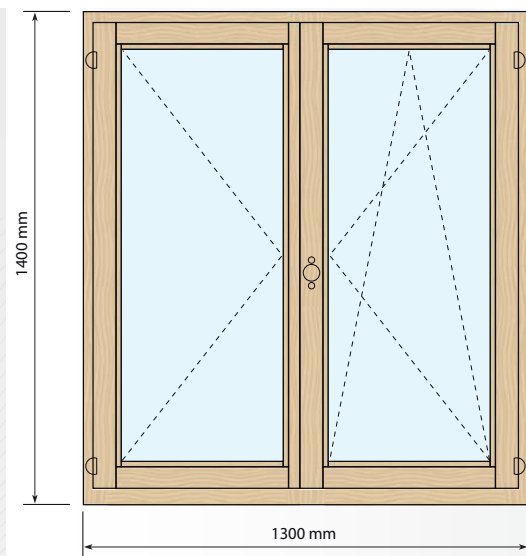
7



Letture del codice a barre sul grezzo nel magazzino
Bar code reading on raw material in warehouse
Lecture du code - barres sur les pièces brutes de 4 faces
Strichkode-Lesung auf den Rohteilen



Ergonomic access to the working plane
Ergonomic access to the working table
Accès ergonomique au plan de travail
Ergonomischer Zugang zum Arbeitstisch

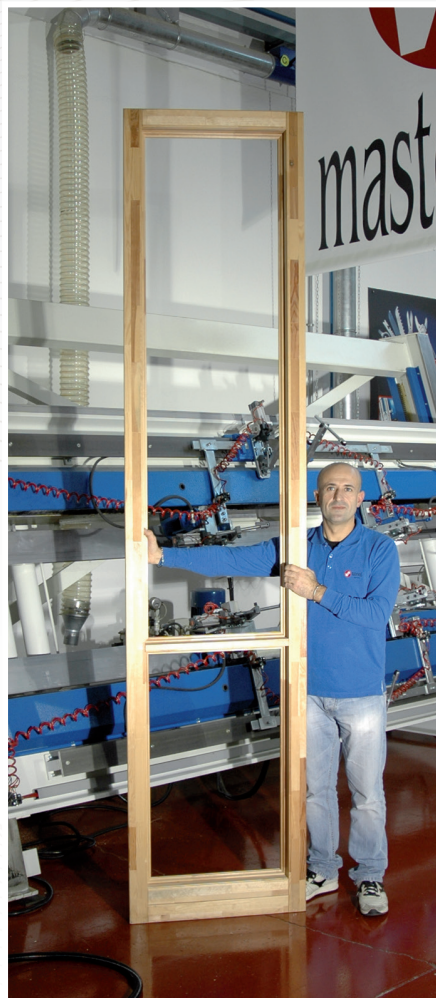


Produttività standard: Finestra 1300x1400 mm spessore 90 mm a 2 ante completa di telaio (n. 12 elementi) con giunzione tramite controprofilo e spine con recupero listello fermavetro - 32 min.

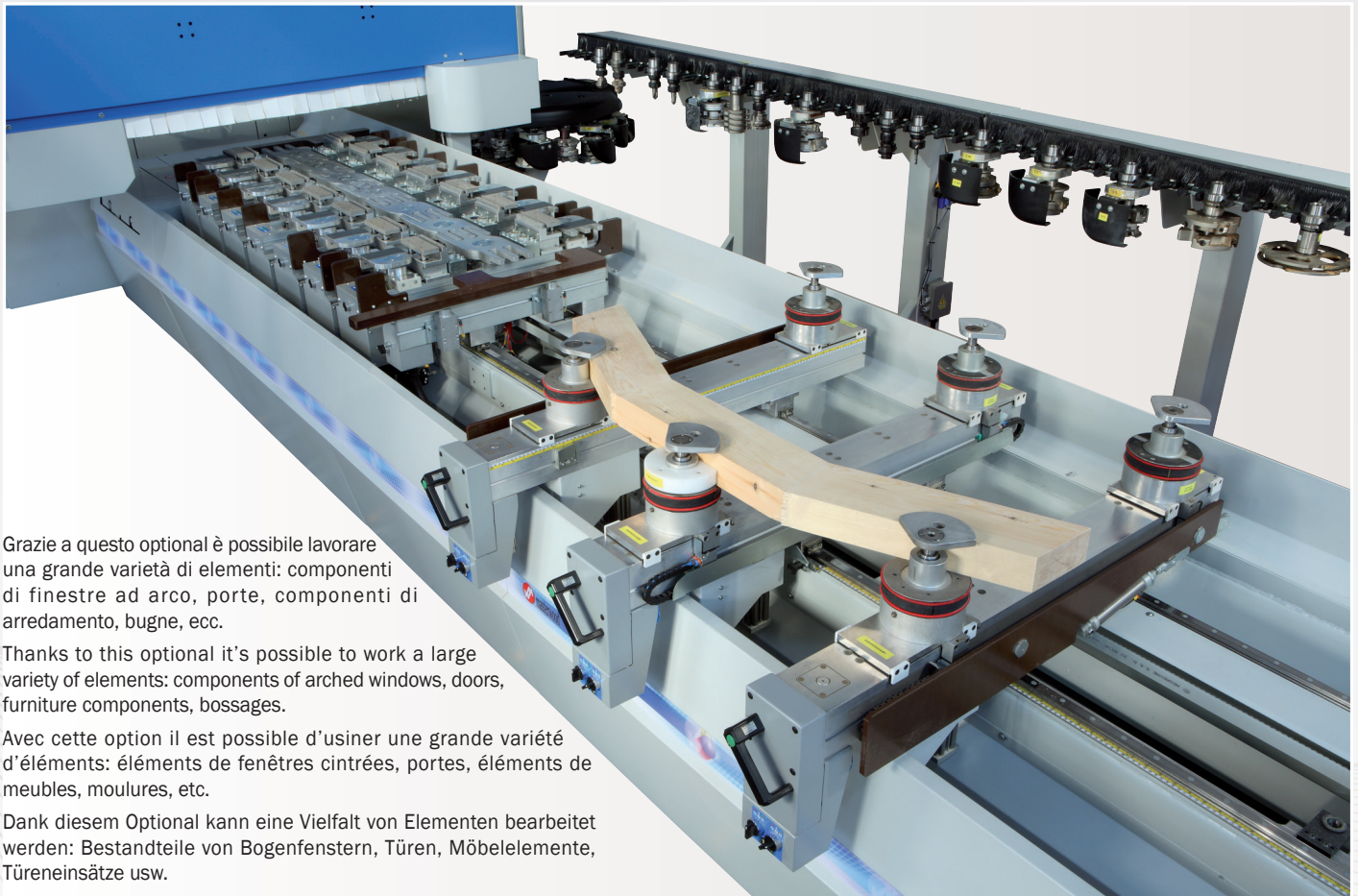
Standard productivity: Window 1300x1400 mm thickness 90 mm with 2 wings complete of frame (nr. 12 elements) with junction by means of counterprofile and pins with windowpane-stop strip recovery - 32 min.

Productivité standard: Fenêtre de 1300x1400mm - épaisseur 90 mm à 2 ouvrants avec dormant (12 éléments) avec assemblage à contreprofil et tourillons avec récupération de la pare-close. - 32 mn.

Standard-Produktivität: 2 Flügel-Fenster 1300 x 1400mm, 90mm Stärke, komplett mit Rahmen (12 Elemente), Verbindung mit Gegenprofil und Zapfen mit Austrennung der Glasleiste - 32 min.



MASSIMA FLESSIBILITÀ
 MAXIMUM FLEXIBILITY
 FLEXIBILITE IMPORTANTE
 HÖCHSTE VIELFÄLTIGKEIT



Grazie a questo optional è possibile lavorare una grande varietà di elementi: componenti di finestre ad arco, porte, componenti di arredamento, bugne, ecc.

Thanks to this optional it's possible to work a large variety of elements: components of arched windows, doors, furniture components, bossages.

Avec cette option il est possible d'usiner une grande variété d'éléments: éléments de fenêtres cintrées, portes, éléments de meubles, moulures, etc.

Dank diesem Optional kann eine Vielfalt von Elementen bearbeitet werden: Bestandteile von Bogenfenstern, Türen, Möbelemente, Türeinsätze usw.

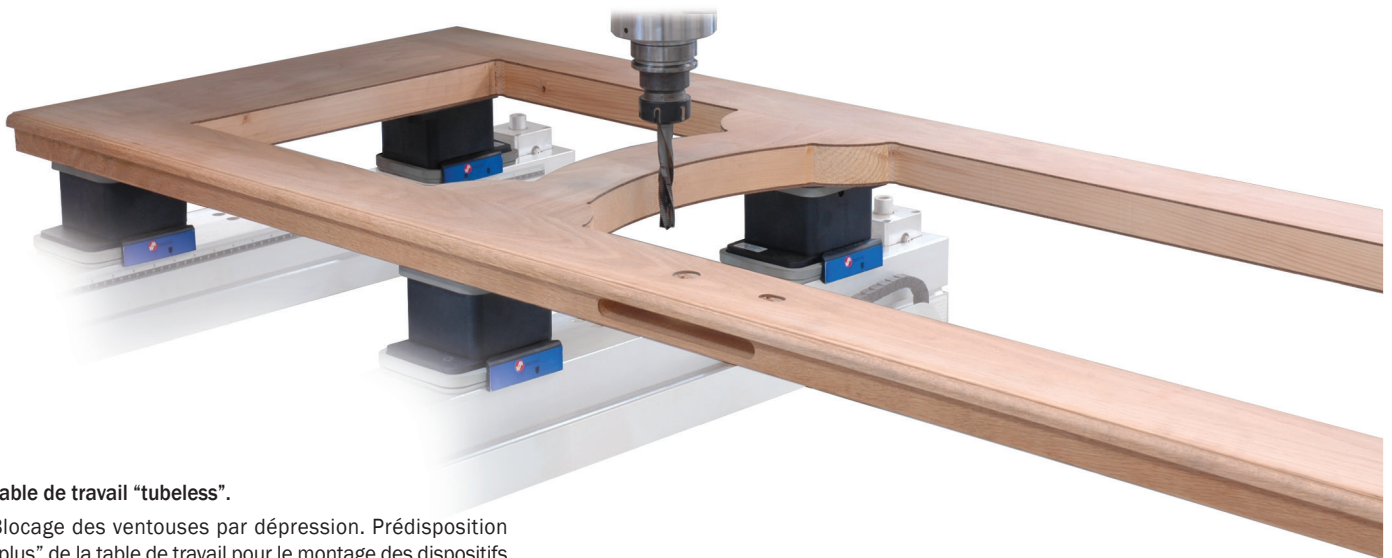


Table de travail "tubeless".

Blocage des ventouses par dépression. Prédiposition "plus" de la table de travail pour le montage des dispositifs de blocage, à un ou deux mouvements pour éléments cintrés ou éléments linéaires.

"Tubeless" Arbeitstisch.

Saugerblockierung durch Vakuum. Vorbereitung "Plus" für die Aufnahme von Spannvorrichtungen mit einer und mit zwei Bewegungen, für Linear- und Bogenelemente.

Piano di lavoro "tubeless".

Consente l'utilizzo di ventose a depressione e di dispositivi di bloccaggio, a uno o due movimenti, per elementi di finestre ad arco.

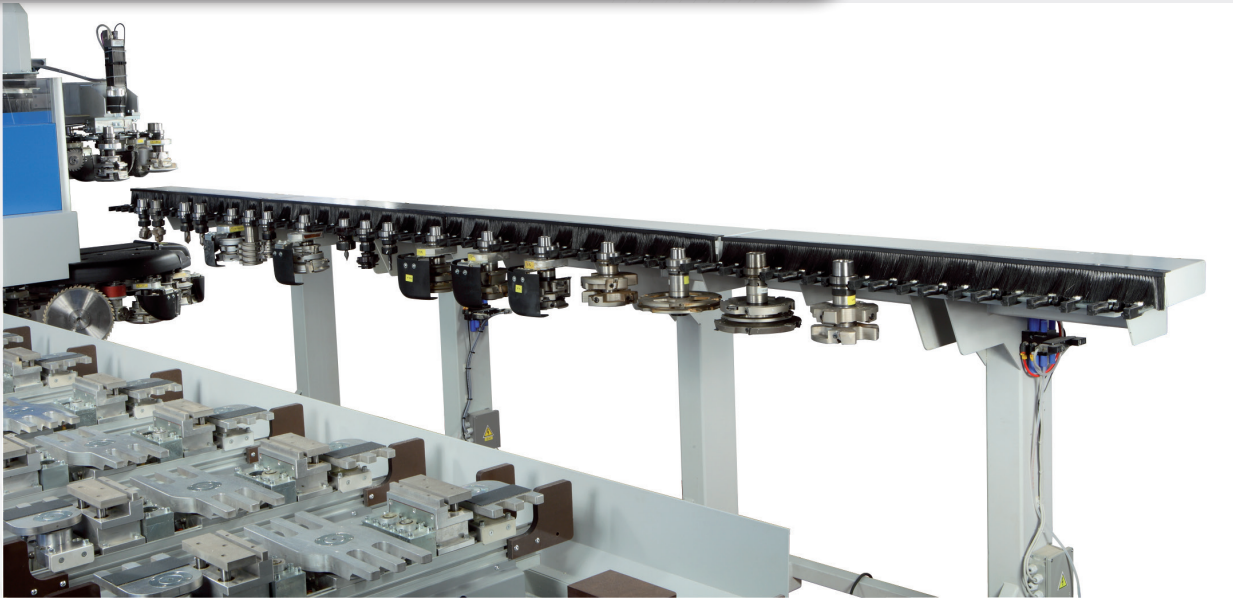
"Tubeless" type working table.

Cups locking by vacuum. Prearrangement of working table "plus" to apply clamping devices (single or double movement ones) for arched and straight components.



4

FINO A MAX. 62 UTENSILI
UP TO 62 TOOLS
POSSIBILITE DE MONTER JUSQU'A
62 OUTILS
BIS ZU MAX. 62 WERKZEUGE
EINBAUBAR

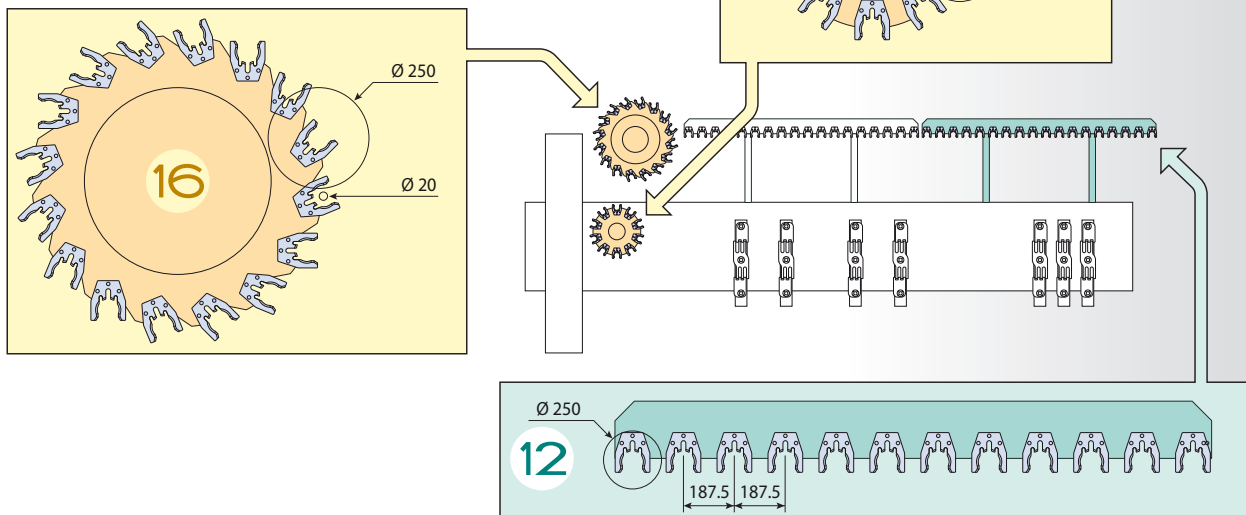


Magazzino utensili circolare a 16 posizioni posteriore a bordo carro.
Magazzino utensili circolare a 10 posizioni posizionato a fianco dell'elettromandrino.
Magazzino utensili lineare a 12 (24 opt.) posizioni.

"Carousel" type tool magazine with 16 positions . Rear on carriage side.
"Carousel" type tool magazine with 10 positions. Mounted beside the router.
"Rack" type tool magazine with 12 (24 opt.) positions.

16-fach Karussell-Werkzeugmagazin. Position: hinten Wagenseite.
10-fach Karussell-Werkzeugmagazin. Position: seitlich der Elektrospindel.
Lineares 12-fach (24 opt.) Werkzeugmagazin.

Cambio utensile automatico Automatic tool changer Changeur d'outils automatique Automatischer werkzeugwechsler



5 SOFTWARE

Controllo numerico con PC (Std.)

- Monitor a colori 17"
- Sistema operativo Windows
- Scheda Ethernet per il collegamento in rete

Numeric control with PC (Std.)

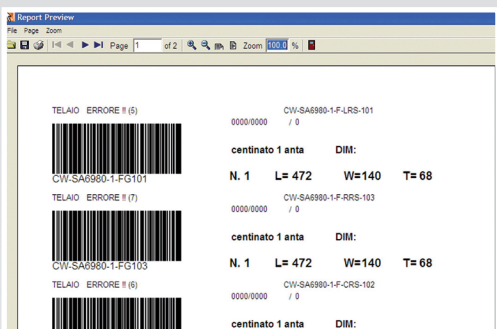
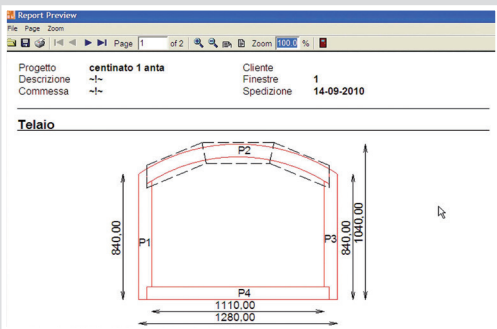
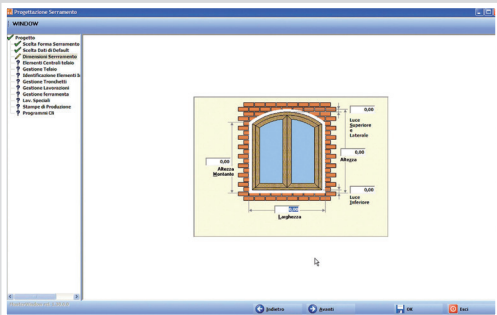
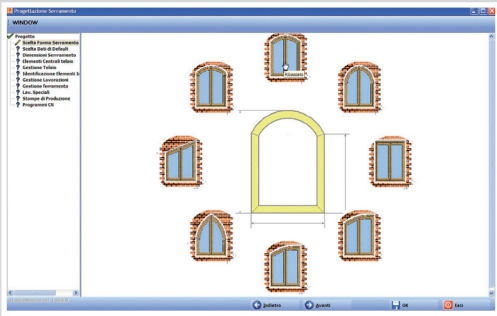
- 17" colour video
- Windows operating system
- Ethernet card

Commande numerique con PC (Std.)

- Ecran vidéo couleurs 17"
- Système d'exploitation Windows
- Carte Ethernet permettant le branchement en réseau

Numerische Steuerung mit PC (Std.)

- Monitor: 17" Farbbildschirm
- Bedienoberfläche Windows
- Ethernet Karte für die Netzverbindung



Masterwindow

Masterwindow permette di realizzare finestre sia standard che speciali, partendo da modelli parametrici predefiniti.

Utilizzare Masterwindow e' estremamente facile: l'utente e' guidato in tutte le fasi della progettazione dalla scelta della forma fino alla scomposizione dei vari elementi della finestra.

Consente altresì la progettazione e la conseguente lavorazione della ferramenta del serramento. Possibilità di stampare le etichette "bar code" e tramite un lettore di codice barra mandare in esecuzione i programmi.

Con Masterwindow e' possibile configurare i parametri di tutti gli elementi che compongono un infisso.

Masterwindow permet de réaliser des fenêtres standard ou spéciales en partant des modèles paramétriques prédéfinis.

Masterwindow est très facile a utiliser.

L'utilisateur est guidé pendant toutes les phases du projet depuis le choix de la forme jusqu'a la décomposition des différents éléments de la fenêtre.

Possibilité d'imprimer les étiquettes codes-barres et lancer les programmes grâce à un lecteur. Masterwindow permet de configurer les paramètres de tous les éléments qui composent une fenêtre.

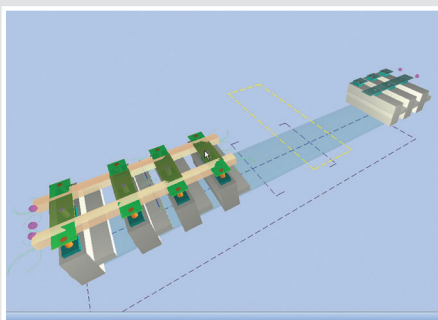
Masterwindow ermöglicht die Fertigung von Fenstern in Standard- und Sonderausführung, wobei von parametrisch vorgegebenen Modellen ausgegangen wird.

Die Bedienung von Masterwindow ist äusserst einfach: der Bediener erhält Schritt für Schritt Anweisungen über die Vorgangsweise, von der Auswahl der Form bis zur Zerlegung der verschiedenen Fenstersegmente.

Ausdruck der "Strichkode" Etiketten und dank eines Strichkode-Lesers kann die Ausführung der Programme bestätigt werden. Mit Masterwindow können die Parameter jedes einzelnen Fenster-Segmentes konfiguriert werden.

Masterwindow is a software package for designing and machining various types of windows (from standard to special shapes) from predefined parametrical models. Masterwindow is very easy to use: the user is guided in every project phase, from the shape choice to the loading of the individual window components.

It allows the project and the related machining of the window ironmongery. Possibility of printing "bar code" labels and through a "bar code reader" selecting the correct programme for execution. With Masterwindow it is possible to configure the parameters of every window component.



Master AT

"Master AT", il software grafico per la gestione dei piani.

"Master AT", graphical software for tables management.

"Master AT", le logiciel graphique pour la gestion des barres.

"Master AT" die graphische Software für die Verwaltung der Arbeitstische.

6

OTTIMO RAPPORTO PREZZO/
PRESTAZIONI

EXCELLENT PRICE/PERFORMANCES
RATIO

EXCELLENT RAPPORT QUALITE/PRIX

OPTIMALES PREIS/
LEISTUNGSVERHÄLTNIS



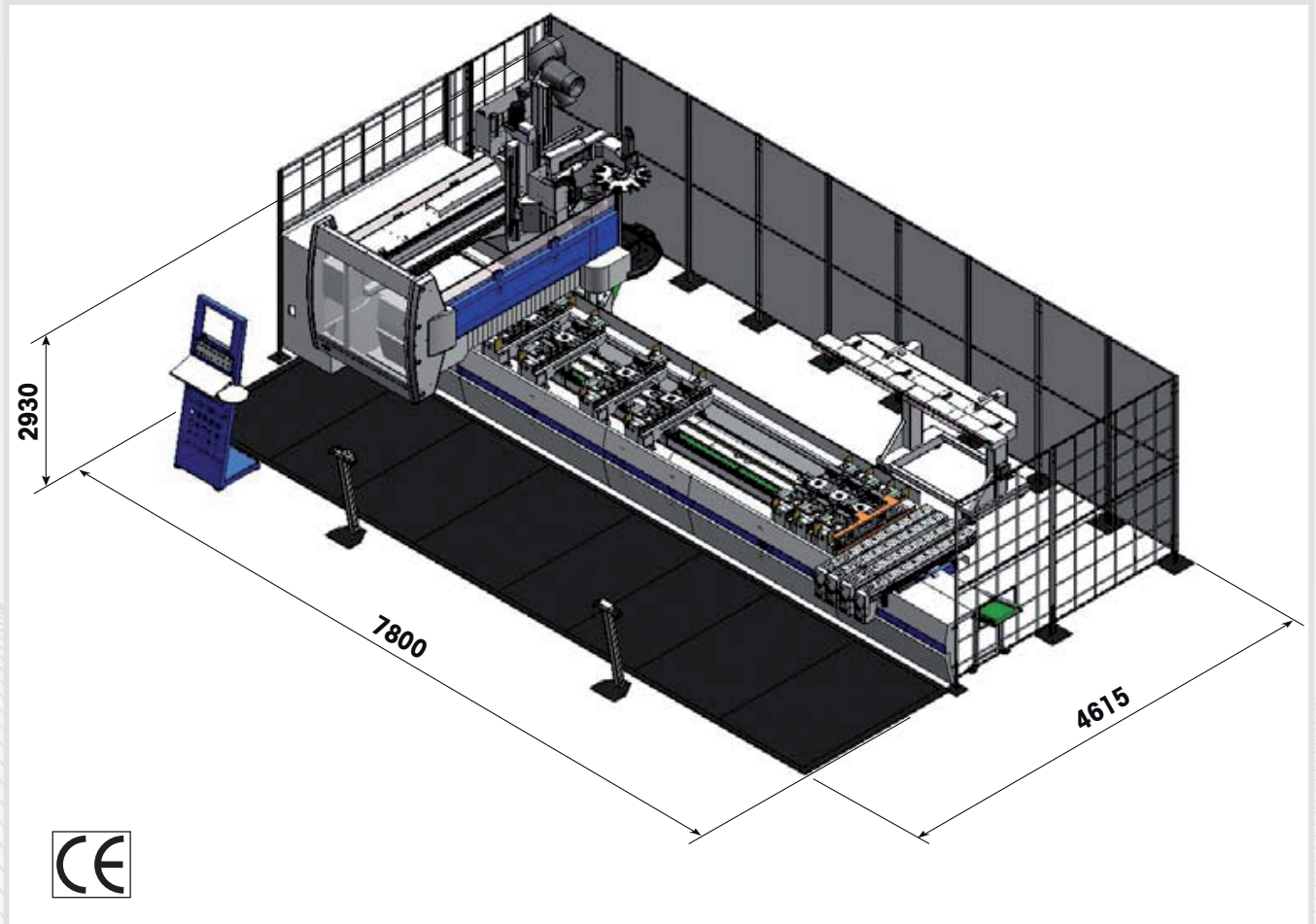
masterwood
woodworking technology

11

CARATTERISTICHE TECNICHE	TECHNICAL DATA	CARACTERISTIQUES TECHNIQUES	TECHNISCHE DATEN	4 WIN
Corsa assi X-Y-Z	X-Y-Z axis strokes	Course axes X-Y-Z	Verfahrwege Achsen X-Y-Z	4960-1930-650 mm
Velocità massima di spostamento assi X-Y-Z	Maximum displacement speed of X-Y-Z axis	Vitesse maxi déplacement axes X-Y-Z	Max. Geschwindigkeit der Achsen X-Y-Z	50-50-50 m/min
Piano di lavoro "TUBELESS":	"TUBELESS" type working table:	Table de travail "TUBELESS":	"TUBELESS" Arbeitstisch:	opt.
Pianetti	Panel supports	Barres	Tischbalken	3-4
Battute laterali	Side reference stops	Butées latérales	Seitliche Anschläge	1 sx std
Battute anteriori	Front reference stops	Butées avant	Vardere Anschläge	3 - 4 (x2)
Lame sollevamento pannello	Panel lifting blades	Lames de soulèvement panneau	Werkstückhebevorrichtung	2 std
Capacità pompa per il vuoto	Vacuum pump capacity	Capacité pompe à vide	Leistung der Vakuumpumpe	100 m³/h (std)
Piano di lavoro a controllo numerico:	Automatic working tables	Table de travail automatique	CNC gestueter Arbeitstisch	std
Pianetti	Panel supports	Barres	Tischbalken	7 std
Battute intermedie	Intermediate reference stops	Butées intermédiaires	Zwischenanschläge	std
Battute laterali	Side reference stops	Butées latérales	Seitliche Anschläge	1 sx - 1 dx std
Dispositivo per l'evacuazione di trucioli e sfridi	Conveyor devices for scraps	Dispositif évacuation déchets et copeaux	Vorrichtungen für die Späneabführung	std
Gruppi di fresatura	Routing units	Groupes de fraisage	Fräsaggregate	
Elettromandrino "high torque" raffreddato a liquido - Cono HSK-F63	"High torque" Liquid cooled electrospindle - HSK-E63 cone attachment	Electromandrin à refroidissement liquide "high torque" - Cône HSK-F63	"High torque" Elektroschindel mit Flüssigkeitsumlaufkühlung - Cône HSK-F63	11 kW std
Rotazione asse "C" (Index)	"C" axis rotation	Rotation axe "C" (index)	Rotation der C-Achse	std
Controllo numerico e software	Numeric control and software	Commande numérique et software	Numerische Steuerung und Software	
Controllo numerico con PC	CN PC numeric control	Commande numérique avec PC	Numerische Steuerung mit PC	std
MW 315	MW 315	MW 315	MW 315	std
Masterwork	Masterwork	Masterwork	Masterwork	std
Masterwindow	Masterwindow	Masterwindow	Masterwindow	std
Master AT	Master AT	Master AT	Master AT	std
Installazione e trasporto		Installation et transport	Installation und transport	
Potenza elettrica media installata*	Max. power supply*	Puissance électrique moyenne installée*	Installierte durchschnittliche kVA Leistung*	30 kVA
Pressione d'esercizio impianto pneumatico	Working air pressure	Pression d'exercice circuit pneumatique	Betriebsdruck der pneumatischen Anlage	7-8 bar
Consumo aria compressa per ciclo	Compressed air consumption	Consommation air comprimé par cycle	Druckluftverbrauch je Arbeitszyklus	~ 100 NI/min
Bocchetta di aspirazione superiore	Upper dust extraction out let	Bouche aspiration supérieure	Oberer Absaugstutzen	Ø 250 mm
Bocchette di aspirazione tappeto motorizzato	Out let of conveyor belt for scraps	Bouches aspiration tapis motorisé	Absaugstutzen des Späneförderbandes	Ø 120 mm
Velocità aria di aspirazione	Air extraction speed	Vitesse air aspiration	Absauggeschwindigkeit	25-30 m/sec
Consumo aria di aspirazione*	Air extraction consumption*	Consommation air aspiration*	Luftverbrauch*	4.900 m³/h
Peso totale*	Total weight*	Poids total*	Gesamtgewicht*	4300-4500 kg

7

CONTENUTE DIMENSIONI DI INGOMBRO
 REDUCED FLOOR AREA DIMENSIONS
 DIMENSIONS D'ENCOMBREMENT REDUITES
 BESCHRÄNKTE AUSMASSE



masterwood

woodworking technology

Via Romania, 20
 47921 Rimini - Italy
 Telephon +39 0541 745211
 Telefax +39 0541 745351
 www.masterwood.com
 marketing@masterwood.com



Le illustrazioni e i dati contenuti nel presente prospetto non sono impegnativi.
 Les illustrations et les données contenues dans ce dépliant ne nous engagent pas.
 Die in diesem Prospekt vorhandenen Abbildungen und technischen Daten sind unverbindlich.