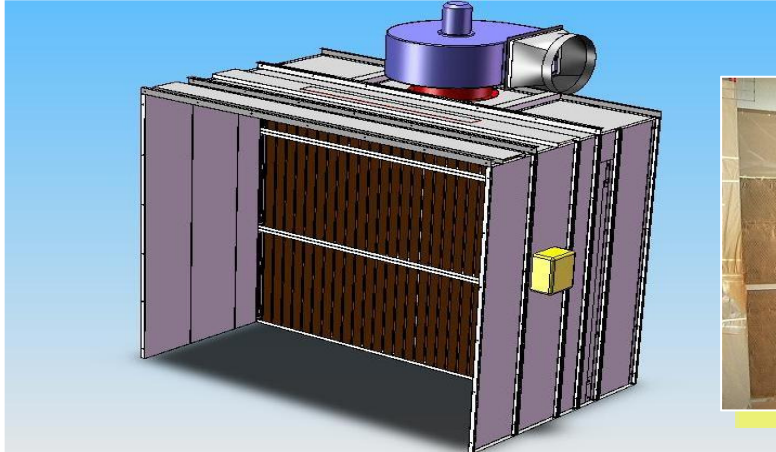


## BESCHREIBUNG DER ANGEBOTENEN PRODUKTE

### TROCKEN-SPRITZKABINE

Mod. DRY\_A500-265/SP

#### Position n° 1



#### Funktionsmerkmale

Die Anfangsfilterung des Oversprays erfolgt durch einen Bienennest Pappfilter gegenüber der Kabine. Die restlichen Lackdämpfe werden durch ein Filter aus Glasfasern -hintern dem Pappfilter-verhalten

#### Baumerkmale

##### Struktur

Die Kabinenkonstruktion (Außenwand u. Dach) besteht aus verzinktem Stahlblech von geeigneter Dicke. Außenwandkanten: zur Vermeidung von Schnittverletzungen abkantet.

##### Filterungssystem

Andraee doppelschicht Papierfilter mit Innenlabyrinth. Die Lackenrauch machen einen obligatorischen Weg, so dass die festen Partikeln abgehalten werden. Eine Matratze in Glasfaser, im Innenraum des Kastens in einem bestimmten Abstand von der primären Filter, filtert die kleinsten Partikeln.

##### Absaugung

Zur Optimierung der Luftverteilung u. -geschwindigkeit sind spezielle Verteiler eingebaut.

##### Lüfter

Hochleistung Zentrifugal mit offenen Flügeln und Antifunkendüse. Geschlossener selbstgelüfteter Dreiphasen- Rippen- Asynchronmotor, Schutzgrad IP 55, laut IEC, Klasse F.

##### Elektrische Schalttafel

Ein elektrisches Steuergehäuse, mit Druckknopftafel ausgestattet, erlaubt die Kontrollierung und die Steuerung der elektrischen Verbraucher. Alle Stromverbraucher sind verkabelt mit flammenfesten doppelt isolierten Kabeln mit Kabelmantel, Schutzart IP 55

##### Deckenleuchten

Deckenleuchten mit hohem Leuchtwirkungsgrad

## Technische Merkmale

Breite	mm	5080
Nutzbreite Spritzkabine	mm	5000
Gesamttiefe	mm	1500
Kastentiefe	mm	750
Nützliche Spritzhöhe	mm	3500
Sauglüfter	n°	2
Leistung Saugmotor	kW	4
Luftmenge	m <sup>3</sup> /h	30000
Durchmesser Leitung zum Luftausstoß	mm	800
Deckenlampen	n°	3
Leistung jeder Deckenlampe	W	2 x 58
Luftgeschwindigkeit vor der Spritzkabine	m/s	0,5
Höchstkonzentration von Partikeln beim Abladen	mg/m <sup>3</sup>	3

## Ausstattung und Zubehör inbegriffen

> Differenzial Manometer um die Verstopfung des Filters zu kontrollieren.