

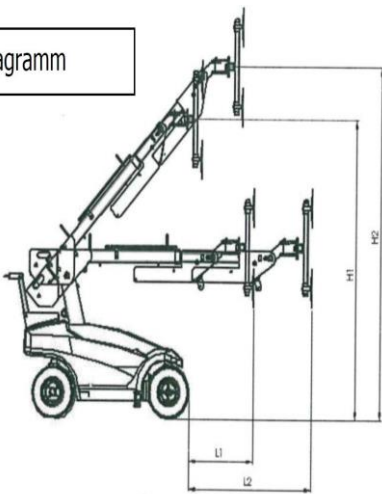
TGT Robby 420 universal

Der geländegängige Allrounder



Der Liftkopf des TGT Robby 420 *universal* kann in alle Richtungen gedreht und 600 mm motorisch nach vorne teleskopiert werden. Ebenso ist der flexible Liftkopf motorisch kippbar nach oben und unten sowie 360° manuell drehbar. 180° seitwärts schwenkbar und 200 mm motorisch auf der Vorderachse seitlich verschiebbar. Der TGT Robby 420 *universal* ist mit einem starken elektrischen Radantrieb ausgestattet und natürlich mit einer 2-Kreis-Vacuumsauganlage nach EN 13155.

Traglastdiagramm



	L1	L2	H1	H2
Traglast	420 kg	200 kg	250 kg	200 kg
Abstand	850 mm	1225 mm	2380 mm	2830 mm

Technische Daten:

Gesamtgewicht:	ca. 680 kg
Gesamthöhe:	1430 mm
Gesamtbreite:	800 mm
Gesamtlänge:	2300 mm
Teleskoplänge:	600 mm
Beweglichkeit des flexiblen Saugkopfes:	-100° bis + 100°
Geschwindigkeitsregulierung:	stufenlos
Seitenverschiebung:	200 mm
Hubhöhe:	2800 mm
Ladestrom:	230 Volt
integr. Ladegerät:	Cetek XT 14000
Batterien:	(2x12V) / 2x105 A
Betriebsdauer:	ca. 30 Stunden

