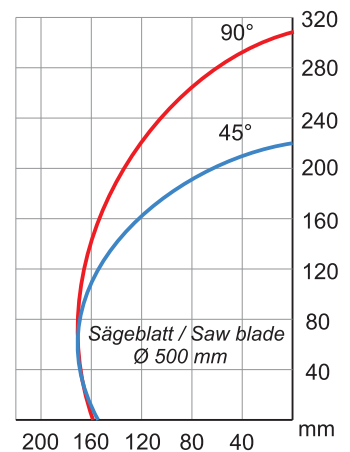
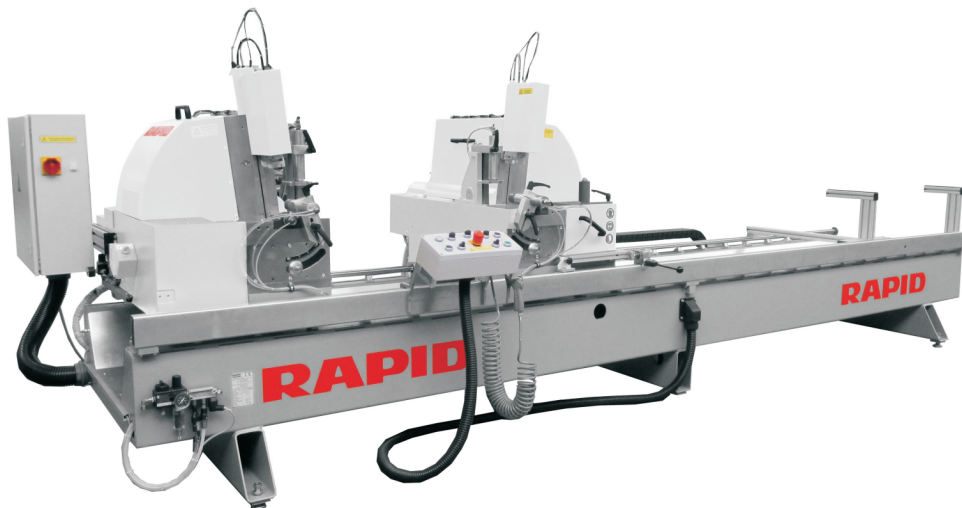


DGL 200M

Doppelgehrungssäge für Aluminium, Kunststoff und Holz
Double Mitre Saw for Aluminium, PVC and Wood



Schnittdiagramm DGL 200
Cutting diagram DGL 200

Abbildungen mit Optionen / Illustrations with options

Doppelgehrungssäge

Für präzises und gratarmes Schneiden von Aluminium-, Holz- und Kunststoffprofilen

- Extrem stabiles Maschinenbett
- Kugelgelagerte Linearführungen mit hoher Lebensdauer
- Schwenkachse beidseitig gelagert
- Motor mit Direktantrieb
- Elektronisch ausgewuchteter Sägeblattflansch

Technische Daten Grundmaschine:

Antrieb:	2 x 2,2 KW Drehstrommotoren 400 Volt
Schwenkbereich:	manuell oder pneumatisch (optional) 45° bis 90°
Sägeblatt:	500 mm Durchmesser
Sägevorschub:	pneumatisch (optional auch hydropneumatisch)
Schnittlängen:	4.000 mm, 5.000 mm
Profilspannung:	2 Stück horizontale Spannzylinder (Standard) 2 Stück vertikale Spannzylinder (Optional)
Längeneinstellung:	manuell
Luftdruck:	7 bar
Abmessungen:	4970 / 1750 / 1300 (L/B/H in mm) bei Schnittlänge 3700 mm
Gewicht:	1250 kg

Abbildungen mit Optionen

Double Mitre Saw

Precision, no-burr cutting of Aluminium, wooden and PVC Profiles

- Extreme solid machine bed
- Linear guide supported on both sides
- Pivoting spindle mounted in bearing on both sides
- Motor with direct drive
- Electronically balanced saw blade flange

Technical data - basic machine:

Drive:	2 x 2,2 KW three phase AC motors 400 Volt
Swivel range:	manual or pneumatic (option) 45° to 90°
Saw blade:	500 mm
Saw feed:	pneumatic (optional also hydropneumatic)
Cutting lengths:	4.000 mm, 5.000 mm
Clamping device:	2 horizontal clamping cylinders (Standard) 2 vertical clamping cylinders (Optional)
Length setting:	manual
Air pressure:	7 bar
Dimensions:	4970 / 1750 / 1300 (L/W/H in mm) at cutting length 3700 mm
Weight:	1250 kg

Illustrations with options

RAPID-Maschinenbau GmbH -Vertrieb-
D-72415 Grosselfingen · Balingr Str. 29

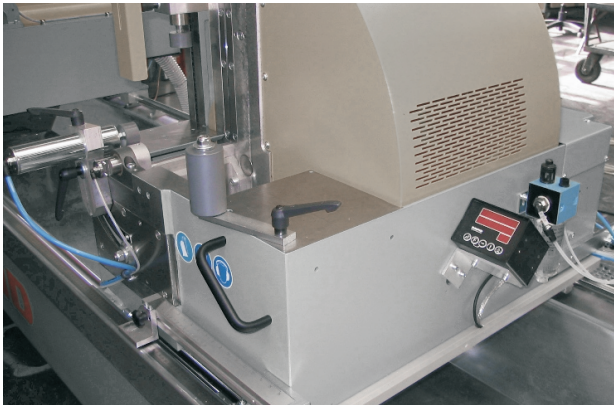
www.rapid-maschinenbau.de

Telefon +49(0) 74 76-91 458-20
Telefax +49(0) 74 76-91 458-50

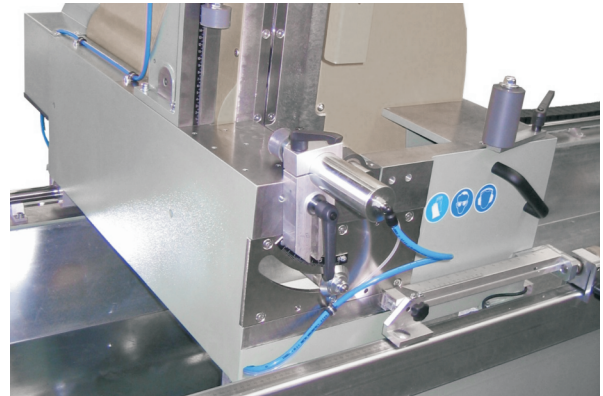
Info@rapid-maschinenbau.de

RAPID
MASCHINENBAU

DGL 200M



Digitale Längenanzeige mit 30 speicherbaren Korrekturwerten /
Digital length display with 30 storable correction values



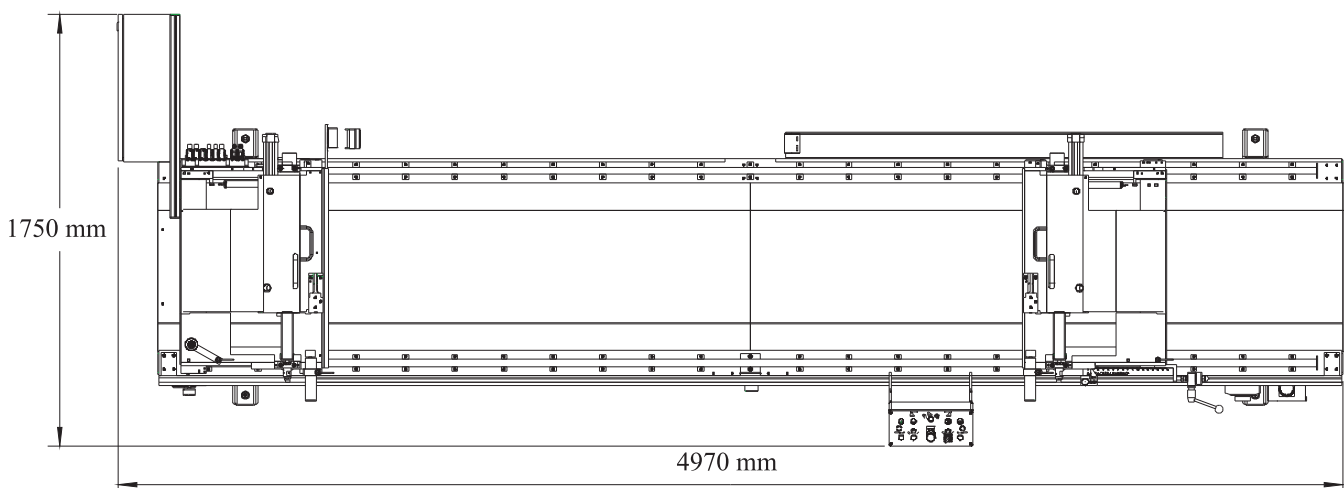
Längeneinstellung über Schnellspannklemmhebel /
Length adjusting device

Optionen:

- Hydropneumatischer Vorschub.
- Sprüheinrichtung.
- Anschlag kurze Teile.
- Gummibelegte vertikale Spanner.
- Vertikalespanner mit Aufnahmeplatte für profilabhängige Teile.
- Dichtungsspanneinrichtung.
- Digitale Längenanzeige.
- Profilunterstützungen außen fix und mittig beweglich.
- Rollenauflagen am beweglichen oder fixen Sägeaggregat.
- Späneabsaugung.

Optional equipment:

- Hydropneumatic saw in feed.
- Pneumatic lubrication system.
- Stop for short pieces.
- Rubber-coated vertical pneumatic clamp.
- Vertical pneumatic clamp with a fixing unit for profile depending clamp-blocks.
- Gasket clamping device.
- Digital length display.
- Profile support, fixed on the in feed side or moveable.
- Roller tables at the fix or moveable saw head
- Driveable swarf extraction unit.



Maschinenabmessungen bei Schnittlänge bis 3700 mm

Machine dimensions for cutting length 3700 mm

RAPID-Maschinenbau GmbH -Vertrieb-
D-72415 Grosselfingen · Balingen Str. 29

www.rapid-maschinenbau.de

Telefon +49(0) 74 76-91 458-20
Telefax +49(0) 74 76-91 458-50

Info@rapid-maschinenbau.de

RAPID
MASCHINENBAU