

Smart gesteuert. Präzise profiliert. Vierseitig gelöst.

HE HOMAG

Unsere Hobel- und Profiliermaschine
MOULDTEQ M-300

YOUR SOLUTION



Für die Zukunft gerüstet

Mit der MOULDTEQ M-300 sind die Zeiten der Drucktaster vorbei. Die Hobelmaschine vereint modernste Technologie mit solidem Maschinenbau. Sie erhalten intuitive Maschinenbedienung und maximale Qualität in einer Maschine und sind für die Zukunft bestens vorbereitet.



5-8 Spindeln mit variablem Vorschub.

Variable Spindeldrehzahl ab der 2. Spindel von

4.000-8.000 1/min für optimale Oberflächenqualität.

Werkstücke ab **300** mm Länge möglich.



Ergonomisches Handterminal für die schnelle und automatische Ausrichtung ausgewählter Spindeln



HOMAG powerTouch2 – Bedienkomfort der nächsten Generation



Kurzteile ab 300 mm möglich



Maximaler Komfort durch bewegliches Control Panel



Axiale Verstellung an den vertikalen Spindeln bis zu 75 mm

Die Highlights

- Flexibilität dank variablem Vorschub und einstellbarer Spindeldrehzahl
- Intuitive Maschinenbedienung per powerTouch
- Schnelles Rüsten mittels proLock Spindelklemmung
- Hohe Präzision durch massiven Gusseisenständer
- Ideale Kraftübertragung, da jede Spindel mit einem eigenen Motor angetrieben wird

Vom vierseitigen Hobeln bis zur kompletten Profilbearbeitung

Das Werkstück wird mittels Führungslinial durch die Maschine geführt und durch Druckrollen gehalten. Durch zusätzliche Werkzeuge haben Sie die Möglichkeit, das Holz bereits während des Planhobelns zu profilieren oder auszutrennen.

Anwendungen

5 SPINDELN

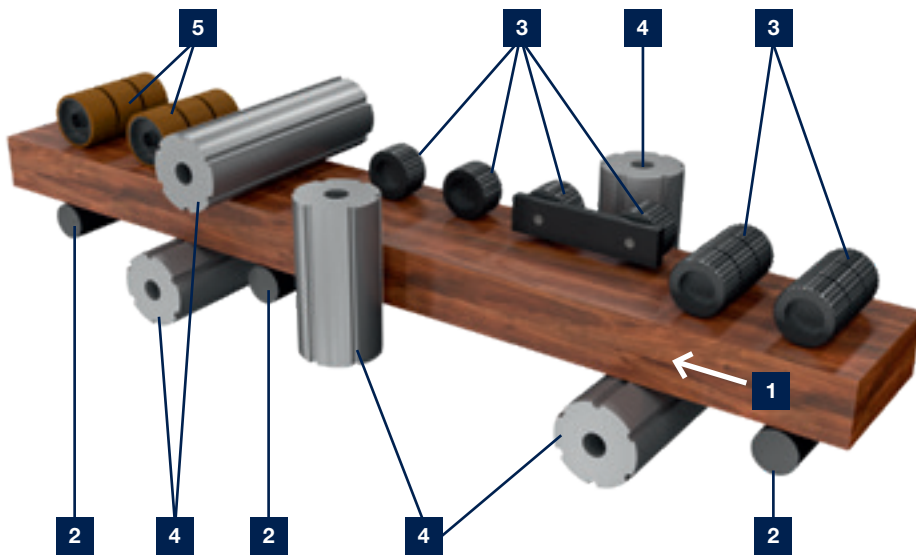
IDEAL FÜR HANDWERKSBETRIEBE



6 SPINDELN

IDEAL FÜR FENSTER-, TÜREN- UND LEISTENHERSTELLER





- 1** Durchlaufrichtung
- 2** Antriebsrollen
- 3** Geriffelte Oberdruckrollen
- 4** Spindeln mit Hobelkopf
- 5** Gummierte Oberdruckrollen

7 SPINDELN

IDEAL FÜR FENSTER-, TÜREN- UND LEISTENHERSTELLER MIT ERHÖHTER ANFORDERUNG

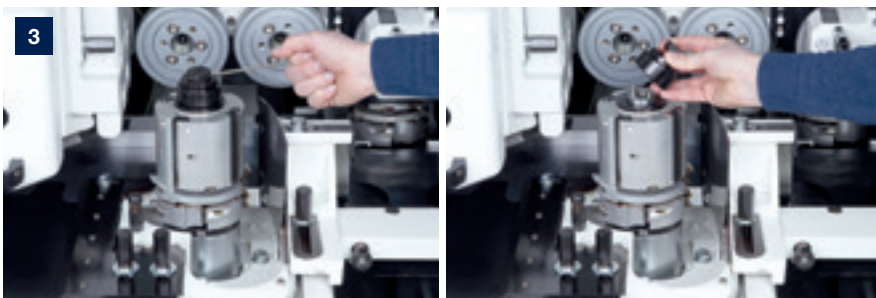
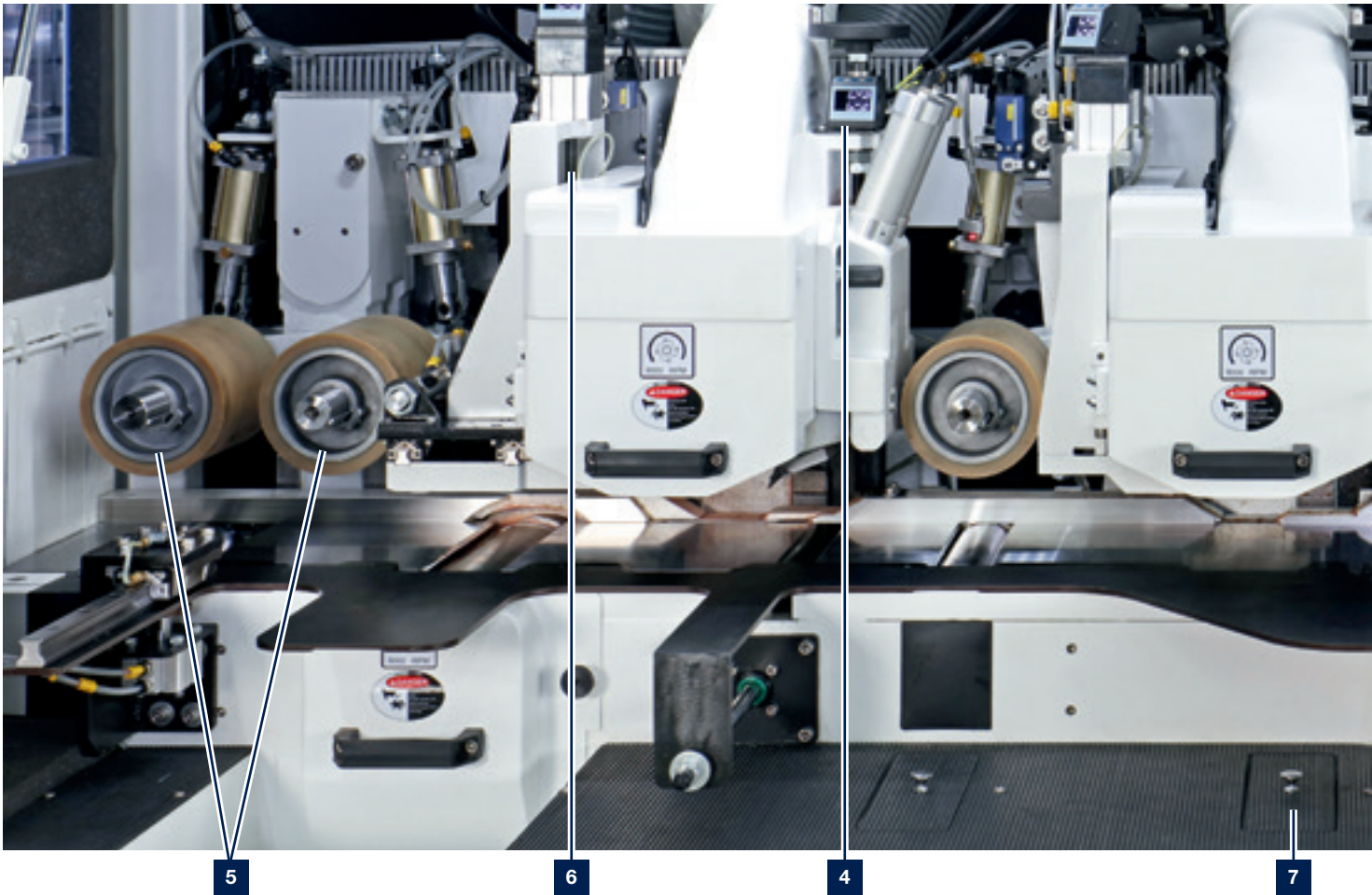


8 SPINDELN

IDEAL FÜR FENSTER-, TÜREN- UND LEISTENHERSTELLER MIT ERHÖHTER ANFORDERUNG



Die Details



Einfacher und schneller Werkzeugwechsel mit bewährter ProLock-Spindelklemmung



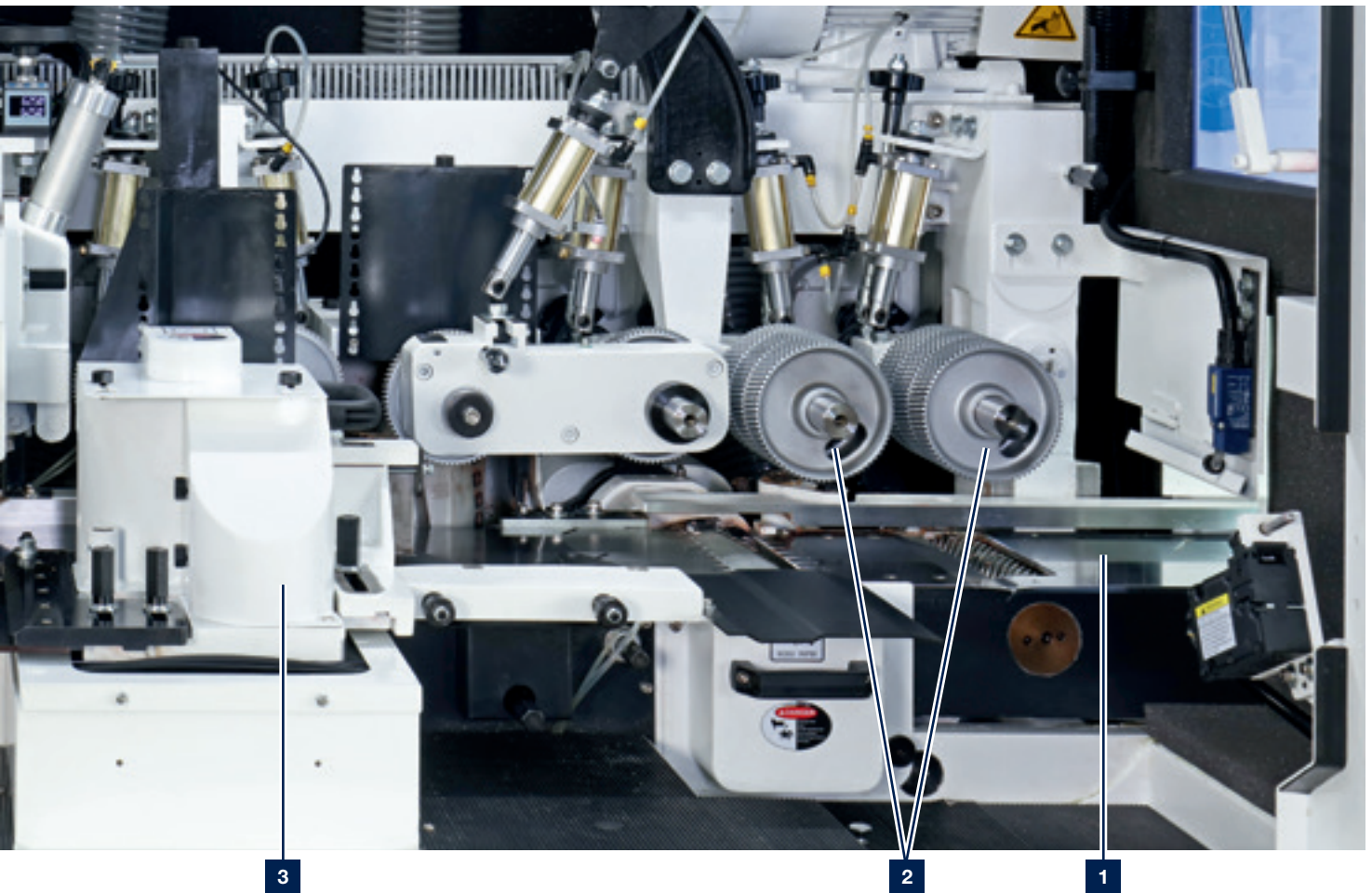
Radiale Verstellung der Druckelemente mittels elektrischer Anzeige, für automatische Anzeige und Rückkopplung des Soll-Ist-Vergleichs sowie des Korrekturfaktors



Verchromter Abrichttisch manuell einstellbar



Pneumatisch verstellbare Vorschubrollen für optimalen Andruck bei unterschiedlichen Profilen und Holzarten (links aktive, rechts inaktive Vorschubrollen)



Gummierte Oberdruckrollen zum Schutz des Werkstückes nach der oberen Bearbeitung (Shore Härte: 80)



Linearführungen für eine dynamische Anpassung an den Werkzeugdurchmesser der oberen Spindeln für optimale Oberflächengüte



Zugängliche Zentralschmierung an der Maschinenvorderseite

Automatisierung

Verschiedene Automatisierungslösungen für unsere Hobelmaschinen sorgen dafür, dass Wartezeiten minimiert und Prozesse effizienter gestaltet werden können.



Rückführung

- Schulung nicht notwendig – aufstellen, anschließen, loslegen
- Flexible Personalorganisation – dank wirtschaftlicher 1-Mann-Bedienung
- Ergonomisches Arbeiten – Manuelles Teilehandling wird auf ein Minimum reduziert
- Bessere Qualitätskontrolle – Schnelle Reaktion bei Materialanpassungen

Ihre Vorteile auf einen Blick



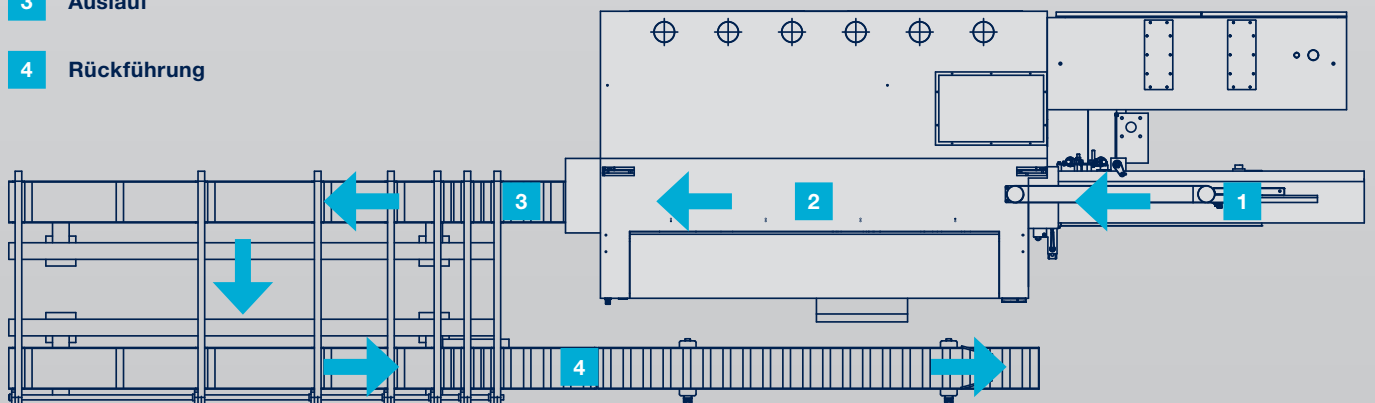
Minimieren Sie
Wartezeit!

40%

Machen Sie Ihre
Prozesse bis zu
40% effizienter!

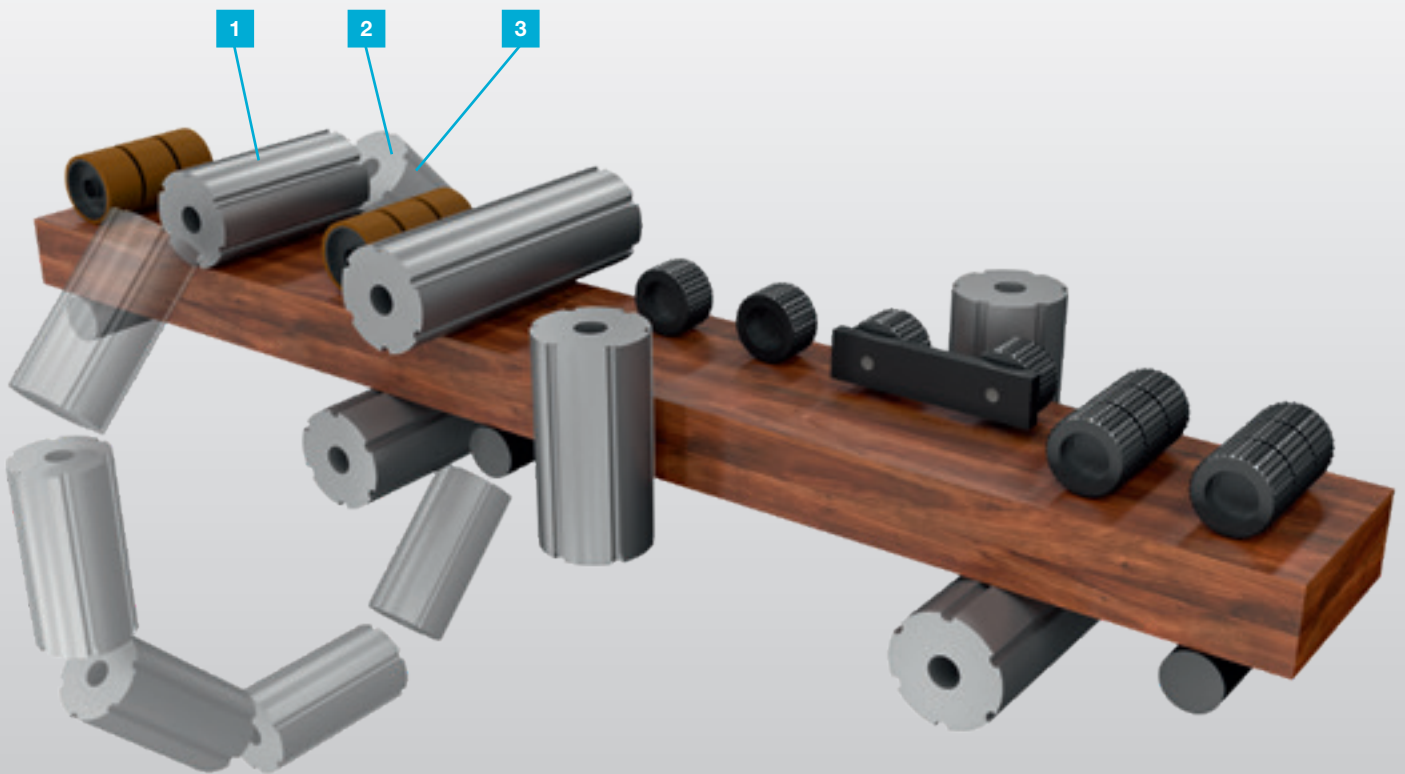


- 1** Einlauf
- 2** Bearbeitung
- 3** Auslauf
- 4** Rückführung



Option – Universalspindel

Zusätzlich zu den klassischen Spindelkonfigurationen kann an deren Ende jeweils als Option eine Universalspindel angebracht werden. Diese lässt sich um 360° schwenken und befindet sich dadurch genau dort, wo sie am meisten benötigt wird. Perfekt geeignet ist diese für Leistenhersteller oder Kunden, welche immer wieder unterschiedliche Spindelkonfigurationen benötigen.



Einsatz als obere Spindel



Schrägspindel + Hobelkopf



Schrägspindel + Säge

Optionen

DARF ES ETWAS MEHR SEIN? Mit unseren Optionen haben Sie alle Möglichkeiten, Ihre Hobel- und Profiliermaschinen den Anforderungen Ihrer Produktion anzupassen.

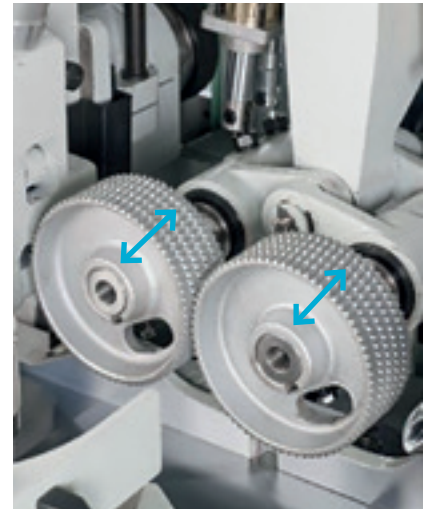


Nutentisch

Auf der Abrichtspindel werden mittels eines speziellen Profilhobelkopfes Nuten in das Werkstück gehobelt. Dies ermöglicht, dass das vorgenutete Werkstück im Nutentisch formschlüssig durch die Maschine läuft.

Auf der letzten unteren Putzspindel werden die nun überflüssigen Nuten wieder abgehobelt.

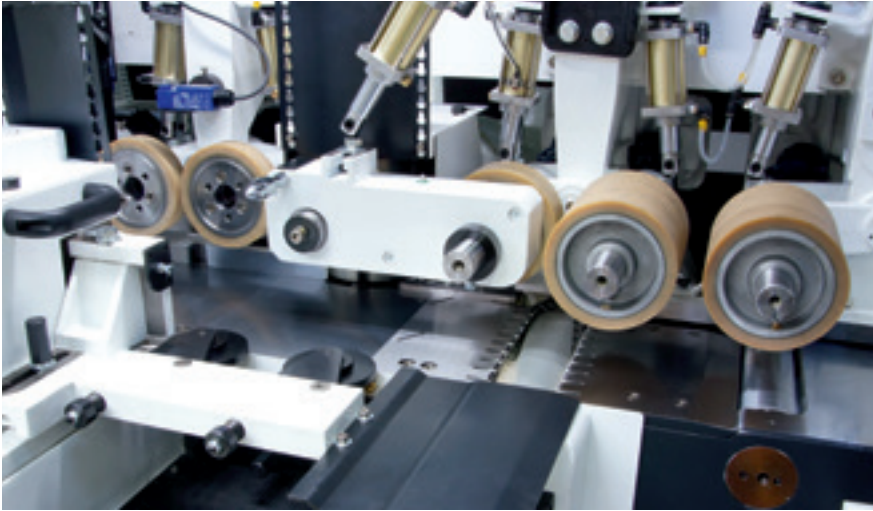
Der Nutentisch eignet sich besonders für kurze, verzogene oder geschwungene Werkstücke.



Teleskopische Vorschubrollen gegenüber der linken Spindel

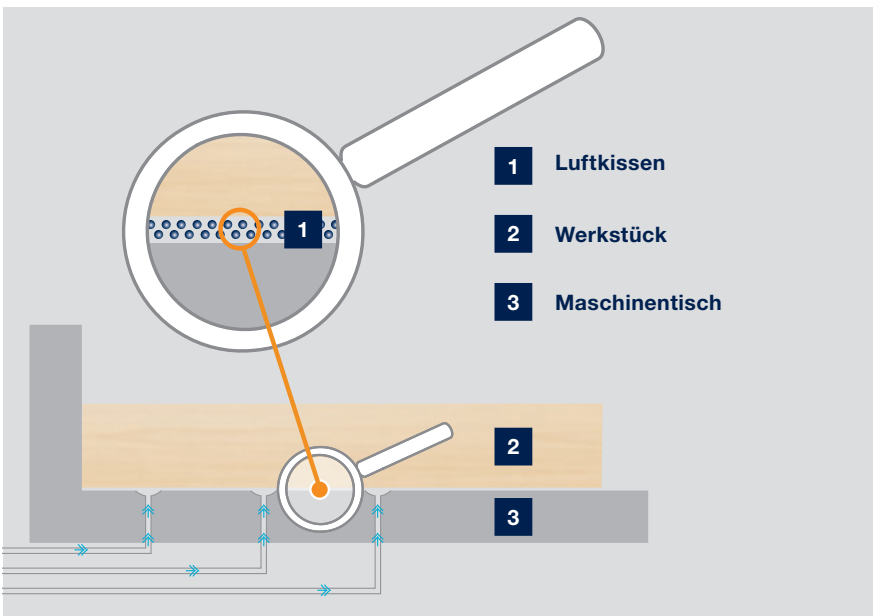
Je nach Anforderung lassen sich Vorschubrollen in ihrer Position verstellen. Dies ermöglicht, dass bei einer hohen Varianz an Profilen oder Breiten die Hobelmaschine deutlich schneller gerüstet werden kann.

Weitere Optionen



Gummirollen im Einlaufbereich

Glatte Vorschubrollen in der ganzen Maschine vermeiden Druckstellen auf den Werkstücken und gewährleisten materialschonende Bearbeitungen. Dies kommt besonders dann zum Tragen, wenn nur wenig oder gar kein Material von der oberen Spindel abgehobelt wird und die klassischen Vorschubrollen durch ihre Riffelung Druckstellen hinterlassen würden.



Luftkissentisch

Zwischen Werkstück und Maschinentisch wird ein Luftkissen erzeugt, das für einen reibungslosen Transport von nassen oder harzigen Werkstücken sorgt.

HOMAG intelliMoulding

Das digitale Multifunktionsstool für alle Bediener an einer Hobel- und Profiliermaschine

Die intelliMoulding App unterstützt beim Bedienen einer Hobel- und Profilieranlage. Die App stellt verschiedene digitale Werkzeuge zur Verfügung, die genau auf die Anforderungen im Umfeld einer Hobel- und Profilieranlage ausgerichtet sind. Ziel ist es Fehler zu minimieren, die Produktion effizienter zu gestalten und neue Optimierungspotenziale zu erschließen. Die intelliMoulding App eignet sich für Mitarbeiter in Handwerks- oder Industriebetrieben.



Hobelschlag

Mit der intelliMoulding App kann die Hobelschlagweite aus den vorgegebenen Maschinenparametern ermittelt werden oder Sie geben die gewünschte Hobelschlagweite vor und lassen die dafür erforderlichen Maschinenparameter errechnen.



Produktionsvolumen

Aus Daten wie z.B. Werkstückabmessungen, Vorschubgeschwindigkeit und Arbeitszeit errechnet die App die Anzahl an Werkstücken, die pro Tag, pro Woche und pro Monat produziert werden.



Absaugvolumen

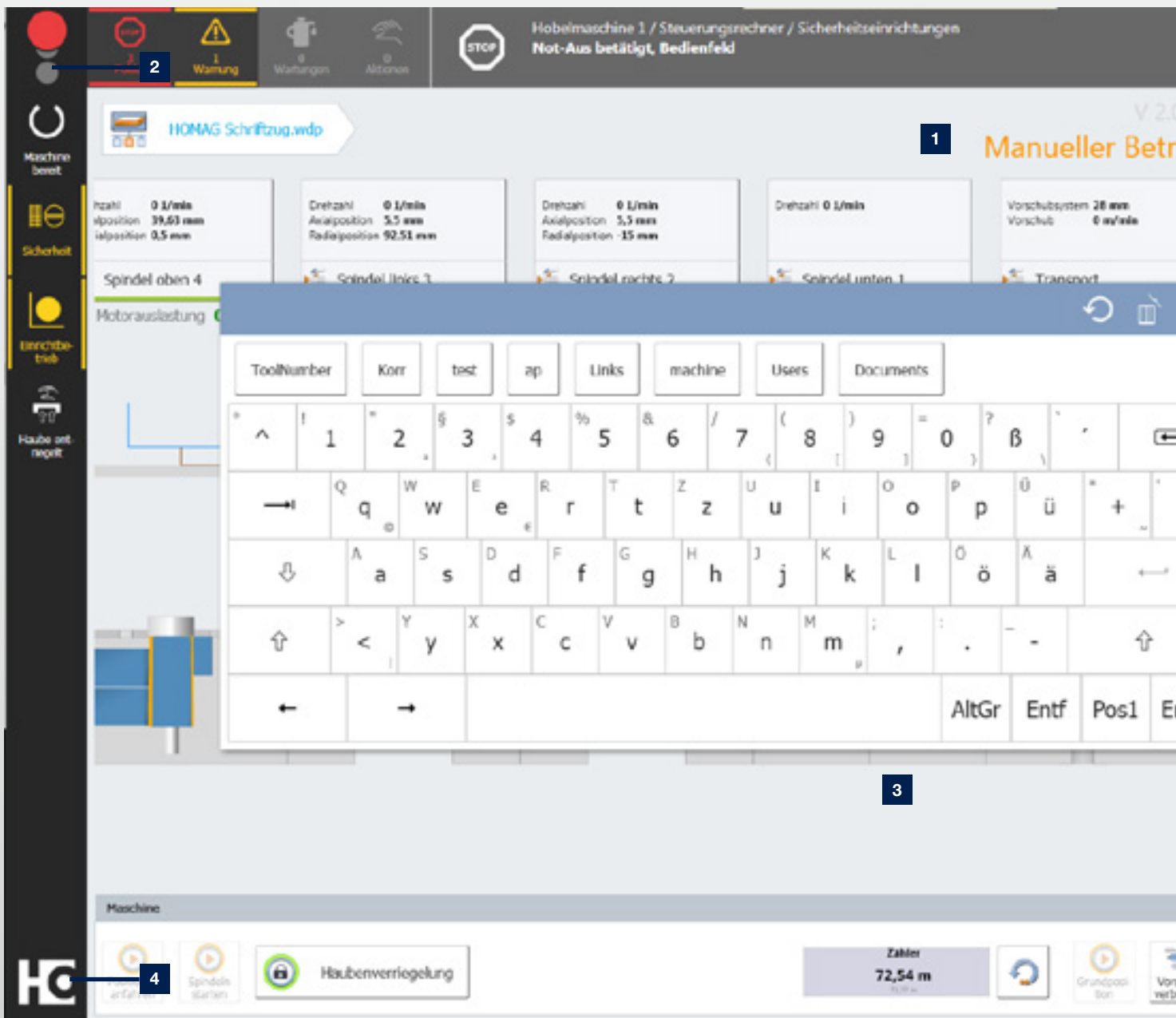
Einfach und komfortabel das Absaugvolumen einer Hobel- und Profiliermaschine ermitteln.



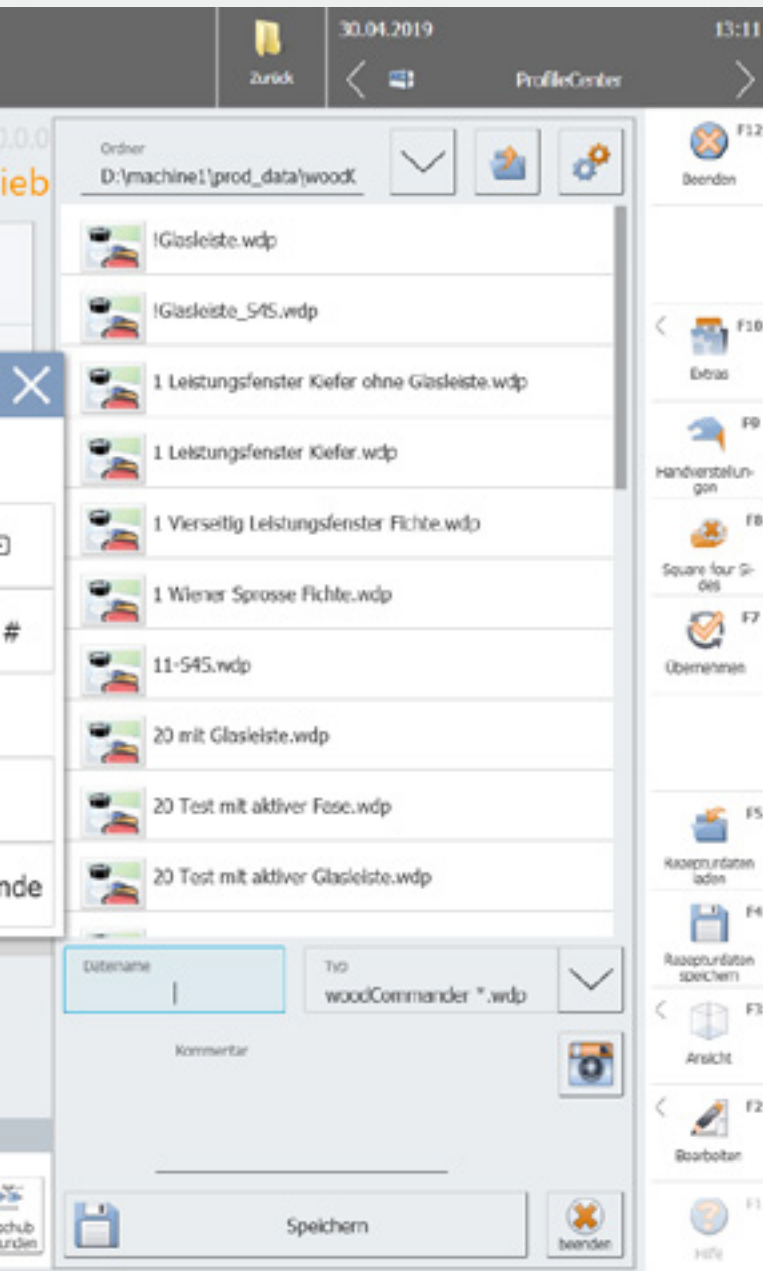
NEU
Die App intelliMoulding ist der ideale Begleiter rund ums Hobeln. Laden Sie sich noch heute die App aus Ihrem Store.

Laden im App Store

JETZT BEI Google Play



- 1 Die powerTouch2 Bildfläche ist klar gegliedert und übersichtlich. Sie sehen alles Wesentliche auf einen Blick. Und trotzdem entgeht Ihnen kein Detail.
- 2 Auch den Ampeldialog haben wir nochmals verbessert. So können Sie die Produktionsbereitschaft der Maschine unmittelbar beeinflussen, indem Sie Aktionen direkt über das Ampel-Symbol auswählen.
- 3 Funktionale Popup-Tastatur, die durchgehend geöffnet bleiben kann, inklusive Auto-Vervollständigung für schnellere Eingaben (bei Eingabe der ersten Buchstaben werden häufig genutzte Applikationen vorgeschlagen und können direkt ausgewählt werden).
- 4 Erweitertes Startmenü mit Anzeige von Zusatzinformationen (z.B. Indikation, wie viele Meldungen gerade anstehen oder Statusbalken, die anzeigen, wie weit die Applikation fortgeschritten ist) und direktem Aufruf von Aktionen (z.B. Quittieren von Aktionen ohne in die Applikation springen zu müssen).



powerTouch der nächsten Generation: powerTouch2

Schneller, komfortabler, übersichtlicher: Nutzen Sie die Vorteile unserer weiterentwickelten Touch-Bedienoberfläche powerTouch. Wir haben unser einheitliches Bedienkonzept weiter optimiert und den Anforderungen unserer Kunden angepasst. Steuern Sie Ihre HOMAG Maschinen jetzt noch schneller und intuitiver. Das neue, moderne Design ist klar und übersichtlich. Die innovative Touch-Bedienung ist so konzipiert, dass Sie ganz einfach und komfortabel zum gewünschten Ergebnis gelangen.

Mit der neuen powerTouch Generation nehmen Sie noch schneller Eingaben an Ihrer Maschine vor. Im Vergleich zur bisherigen Version sparen Sie bis zu 30 % Zeit ein. Möglich machen dies neue Features wie eine automatische Wort-Vervollständigung, eine Popup-Tastatur, die durchgehend geöffnet bleiben kann, und Windows-ähnliche Funktionen wie das Auswählen gängiger Aktionen direkt über den Start-Button.

Unsere erfolgreiche powerTouch Philosophie – **einfach, einheitlich, ergonomisch, evolutionär** – konsequent weiterentwickelt



DIE HIGHLIGHTS IM ÜBERBLICK:

- Direkte und effiziente Bedienung, bis zu 30 % schneller
- Informativer und transparenter durch Zusatzinformationen und Live-Vorschaubilder statt Programm-Icons
- Neue Applikationen zur Bedienung und Steuerung von Maschinen und Anlagen (z.B. NcCenter in PC87-Steuerung bei CNC-Maschinen oder woodCommander 4 bei Durchlauf-Maschinen).
- Frisches, ansprechendes Design, angelehnt an das neue HOMAG Maschinendesign

Steuerung und Visualisierung



ProfileCenter

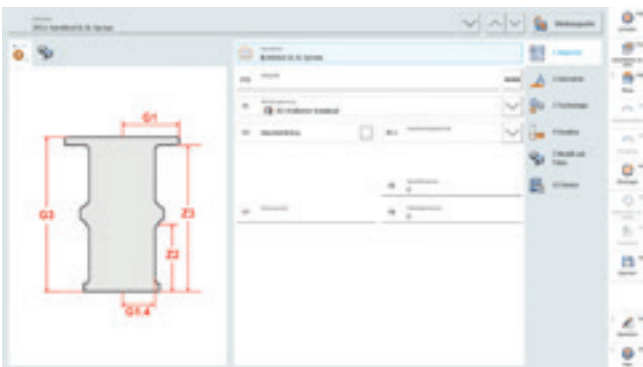
ProfileCenter ist die eigens für Hobel- und Profiliermaschinen entwickelte Benutzeroberfläche.

Sie ermöglicht es dem Bediener, Profile und Hobelköpfe zu programmieren und abzuspeichern. Durch die Visualisierung der Profilhobelköpfe und der Maschine selbst wird ein leichtes Bedienen ermöglicht. Alle Achsen und Einstellwerte werden über die Steuerung verwaltet.



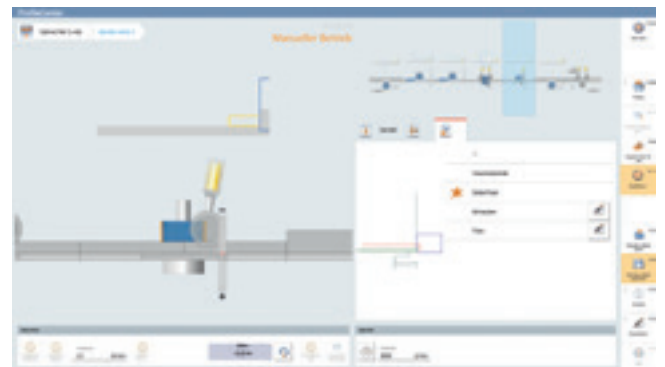
Wartungen

Das Wartungsprotokoll ist mit dem Laufmeterzähler der Maschine verknüpft, wodurch der Kunde punktgenau über eine anstehende Wartung informiert wird. Mit einem Klick auf Details kann die dazugehörige Anleitung aus der Maschinendokumentation eingesehen werden. Längere Wartungen können bereits im Vorfeld geplant werden.



ToolManager

Alle Hobelköpfe, Sägen und Distanzringe werden über den HOMAG ToolManager verwaltet. Auf Wunsch kann auch die Kontur von Profilhobelköpfen gezeichnet oder importiert werden.



Kollisionskontur

Die Position aller Bauteile innerhalb der Maschine können in der Steuerung hinterlegt werden, um eine Kollision mit den Hobelköpfen zu vermeiden. Sollte eine Kollision erkannt werden, meldet dies die Steuerung und gibt die Positionierung nicht frei.



Tapio MachineBoard MOULDTEQ

Das tapio MachineBoard zeigt die aktuelle Laufmeterzahl und dazugehöriges Programm an.

Apps, die das Arbeiten leichter machen.

tapio

Partner

DataSave

- Schützt Knowhow zu Maschine und Konfiguration
- Schnellerer Service bei Maschinenausfällen
- Spart Zeit bei der Wiederaufnahme der Produktion
- Spart Wartungskosten
- Automatische Backups mehrerer Maschinen

ServiceBoard

- Servicefälle schnell und einfach erstellen und an den richtigen Servicepartner senden
- Live-Videodiagnose um Servicefälle mit Bildunterstützung zu lösen
- Reduktion von Sprach- und Entfernungshürden durch Video
- Funktioniert auch ohne Maschinenanbindung an tapio (somit ideal für ältere Maschinen)

MachineBoard

- Push-Benachrichtigungen
- Maschinendaten und -zustand in Echtzeit von überall einsehbar
- Listen von Fehlern, Warnungen, Wartungen und Aktionen
- Anzeige der verbleibenden Zeit bis zum nächsten Eingriff des Maschinenbedieners



Kostenlose Demo ohne Registrierung bei allen tapio apps. Einfach downloaden und testen.

tapio ist das offene Ökosystem der Holzbranche

Das bedeutet, dass alle mitmachen können, die in der Holzbranche tätig sind.
Denn zusammen mit unseren Business Partnern entwickeln wir digitale Lösungen für alle.

Verfügbar aktuell in der EU und der Schweiz.

(Aufgrund der Schnelllebigkeit der IT-Landschaft gewährleisten wir für 5 Jahre die Kompatibilität zur tapio Plattform)



Für Sie mehr als...

1.350

Servicemitarbeiter weltweit

90%

weniger Vor-Ort-Einsätze durch
erfolgreiche TeleService

5.000

Kunden in Trainings/Jahr

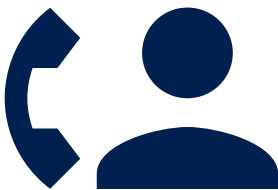
150.000

Maschinen in 28 Sprachen
elektronisch dokumentiert in eParts

HC LIFE CYCLE SERVICES

Optimaler Service und individuelle Beratung sind beim Kauf unserer Maschinen inbegriffen. Wir unterstützen Sie mit Service-Innovationen und Produkten, die auf Ihre Anforderungen optimal zugeschnitten sind. Mit kurzen

Reaktionszeiten und schnellen Kundenlösungen sichern wir Ihnen eine hohe Verfügbarkeit und eine wirtschaftliche Produktion – über den gesamten Lebenszyklus Ihrer Maschine hinweg.



TELESERVICE

- Hotline-Support durch geschulte Experten im TeleService bezüglich Steuerung, Mechanik und Verfahrenstechnik. Dadurch über 90% weniger Vor-Ort-Service-Einsätze und somit eine schnellere Lösung für Sie!
- Die ServiceBoard App hilft schnell, einfach und konkret Aufgaben zu lösen. Dies ermöglicht die mobile Live-Videodiagnose, das automatische Versenden von Serviceanfragen oder der Online-Ersatzteilkatalog eParts.



SPARE PARTS SERVICE

- Hohe Teileverfügbarkeit und schnelle Lieferung.
- Sicherung der Qualität durch vordefinierte Ersatz- und Verschleißteil-Kits, bestehend aus Originalersatzteilen.
- 24h Ersatzteile online identifizieren und anfragen unter www.eParts.de oder im neuen HOMAG Webshop eCommerce noch schneller und bequem bestellen.



FIELD SERVICE

- Steigerung der Maschinenverfügbarkeit und Erhöhung der Produktqualität durch zertifiziertes Service-Personal.
- Regelmäßige Überprüfung durch Wartung / Inspektion sichert höchste Qualität Ihrer Produkte.
- Minimierung von Stillstandzeiten bei unvorhersehbaren Störungen durch unsere hohe Technikerverfügbarkeit.

TECHNISCHE DATEN

Modell		5 Spindeln	6 Spindeln	7 Spindeln	8 Spindeln	
Werkstücklänge min. (ohne Lücke)	mm	300				
Werkstücklänge min. (mit Lücke)	mm	800				
Werkstückbreite	mm	10 – 250				
Werkstückdicke	mm	10 – 160 5 – 160				
Spindeldrehzahl 1. Spindel	1/min	4.000 – 6.000 (var)				
Spindeldrehzahl ab 2. Spindel	1/min	4.000 – 8.000 (var)				
Spindeldurchmesser	mm / Zoll	40 mm 50 mm 1-1/2 Zoll 1-13/16 Zoll				
Leistung Spindelmotor	kW	5,5 7,5 11 15 18,5				
Radiale Spindelpositionierung		Soll-/Ist-Anzeige und Handkurbel automatisch				
Axiale Spindelpositionierung		Soll-/Ist-Anzeige und Handkurbel automatisch				
Axiale Verstellung						
horizontale Spindeln	mm	20 40				
vertikale Spindeln	mm	60				
bei Hobelkopfdurchmesser 130 mm	mm	75				
Vorschub	m/min	6 – 24 6 – 40				
Leistung Vorschubmotor	kW	4 5 7,5				
Aufgabentischlänge	m	1,1 2 2,5 3				
Maschinentischausführung		glatter Tisch Luftkissentisch Nutentisch				
Optionspakete		Fensterpaket Sägenpaket Universalspindel				
Druckluft	bar	6				
Druckluftanschluss	Zoll	R 1/2				
Absaugstutzen	mm	5x125	6x125	7x125	8x125	
Absaugleistung (Durchschnitt)	m³/h	3.900	4.680	5.460	6.240	
Absaugleistung (max.)	m³/h	6.625	7.950	9.275	10.600	
Maschinengesamtgewicht	kg	3.800	4.750	6.440	7.300	
Aufstellmaße						
L	Länge	mm	3.950	4.500	5.385	5.550
B	Breite	mm	1.900	1.900	1.900	1.900
H	Höhe	mm	2.145	2.145	2.145	2.145



HOMAG Group AG

info@homag.com

www.homag.com



YOUR SOLUTION